



MINISTÉRIO DA EDUCAÇÃO

Instituto Federal de Educação, Ciência e Tecnologia de Brasília



Campus Ceilândia

Plano de Curso

Curso Técnico Subsequente em Equipamentos Biomédicos

**Brasília-DF
2018**



MINISTÉRIO DA EDUCAÇÃO

Instituto Federal de Educação, Ciência e Tecnologia de Brasília

Reitoria

Wilson Conciani

Reitor

Adilson César de Araújo

Pró-Reitor de Ensino

Claudio Nascimento Silva

Diretor de Desenvolvimento do Ensino

Mara Lúcia Castilho

Coordenadora Geral de Ensino

Campus Ceilândia

Tarcísio Araújo Kuhn Ribeiro

Diretor-Geral

Kelly de Oliveira Santos

Diretora de Ensino, Pesquisa e Extensão

Michelle Viana Batista

Coordenadora Geral de Ensino

Juliana Parente Matias

Coordenadora Pedagógica

Comissão de Elaboração do Plano de Curso

Lucas Romano Oliveira de Souza - Presidente

Allisson Lopes de Oliveira

Marylene Sousa Guimarães Roma

Paulo Henrique Sales Wanderley

Ricardo Frangiosi de Moura

Valdemir Pinto da Silva Júnior



MINISTÉRIO DA EDUCAÇÃO

Instituto Federal de Educação, Ciência e Tecnologia de Brasília

Quadro 1: Dados de Identificação

CNPJ	10.791.831/0010-73
Razão Social:	Instituto Federal de Educação, Ciência e Tecnologia de Brasília
Nome Fantasia:	Instituto Federal de Brasília
<i>Campus</i>	Ceilândia
Esfera Administrativa:	Federal
Endereço (Rua, Nº,):	QNN 26 AE S/N, entre a UNB e o Metrô Ceilândia
Cidade/UF/CEP:	Brasília – DF / CEP 72.220-260
Telefone/Fax:	(61) 2103-2170
E-mail de contato:	<u>direcao.ceilandia@ifb.edu.br</u>
Site Institucional:	<u>http://www.ifb.edu.br</u>
Eixo Tecnológico:	Ambiente e Saúde



MINISTÉRIO DA EDUCAÇÃO

Instituto Federal de Educação, Ciência e Tecnologia de Brasília

Quadro 2: Dados do Curso

Habilitação, qualificações e especializações:	
Forma	Curso Técnico Subsequente ao Ensino Médio em Equipamentos Médicos - Presencial
Ato Autorizativo Original	Resolução nº 026-2014/CS-IFB
Eixo Tecnológico do Curso	Ambiente e Saúde
Habilitação	Técnico em Equipamentos Biomédicos
Modalidade de Ensino	Presencial
Regime de Matrícula	Semestral
Carga Horária Total	1250 horas
1º Módulo	416,67 horas
2º Módulo – Auxiliar de Eletrônica	416,67 horas
3º Módulo	416,67 horas
Tempo de Integralização mínimo	3 semestres
Tempo de Integralização máximo	6 semestres
Quantidade de vagas por turma	30 vagas
Quantidades de turma por semestre	1
Turno da oferta	Noturno
Forma de Ingresso	Definida por Edital – atualmente é utilizada a forma de sorteio
Coordenador do Curso	Me. Marylene Souza Guimarães Roma
E-mail da Coordenação do Curso	cteb.ccei@ifb.edu.br



MINISTÉRIO DA EDUCAÇÃO

Instituto Federal de Educação, Ciência e Tecnologia de Brasília

SUMÁRIO

1 IDENTIFICAÇÃO DO CURSO.....	6
2 APRESENTAÇÃO.....	8
3 JUSTIFICATIVA.....	12
4 OBJETIVOS.....	14
5 REQUISITOS DE ACESSO.....	15
6 PERFIL PROFISSIONAL DE CONCLUSÃO.....	17
7 ORGANIZAÇÃO CURRICULAR.....	20
8 ORIENTAÇÕES METODOLÓGICAS.....	69
9 ATIVIDADES COMPLEMENTARES.....	71
10 PRÁTICA PROFISSIONAL.....	71
11 CRITÉRIOS E PROCEDIMENTOS DA AVALIAÇÃO GLOBAL DAS PRÁTICAS EDUCATIVAS.....	74
12 CRITÉRIOS DE APROVEITAMENTO DE ESTUDOS.....	77
13 INFRAESTRUTURA: INSTALAÇÕES, EQUIPAMENTOS E BIBLIOTECA.....	78
14 CORPO TÉCNICO E DOCENTE.....	101
15 DIPLOMA.....	104
16 REFERÊNCIAS BIBLIOGRÁFICAS.....	105



MINISTÉRIO DA EDUCAÇÃO

Instituto Federal de Educação, Ciência e Tecnologia de Brasília

1 IDENTIFICAÇÃO DO CURSO

O documento em perspectiva apresenta o Plano do Curso Técnico em Equipamento Biomédicos Subsequente ao Ensino Médio, doravante PPC/Equipamentos Biomédicos. Este curso está incluído no Eixo Tecnológico de “Ambiente e Saúde”, de acordo com o Catálogo Nacional de Cursos Técnicos, do Ministério da Educação (CNCT/MEC) e tem duração prevista de 1 (um) ano e 6 (seis) meses.

O presente PPC/Equipamentos Biomédicos pauta-se pelas normativas vigentes no Brasil e segue preceitos de educação especificamente estabelecidos pela:

- Constituição Federal de 1988, que apresenta a educação como um direito fundamental do cidadão brasileiro;
- Lei 9394/96, que estabelece as diretrizes e bases da educação nacional;
- Decreto nº 5.154 de 23 de julho de 2004, que regulamenta artigos da LDB tocantes à educação profissional e dá outras providências;
- Resolução CNE/CEB nº 6, de 20 de setembro de 2012, que define Diretrizes Curriculares Nacionais para a Educação Profissional Técnica de Nível Médio.

Além dos dispositivos legais tratados acima, este PPC/Equipamentos Biomédicos ampara-se ainda pela Resolução Nº 010-2013/CS-IFB, que regulamenta a oferta de Cursos de Ensino Médio, no Instituto Federal de Brasília.

Nas últimas décadas a busca pela qualidade na prestação de serviços assistenciais na área da saúde tem se intensificado, gerando a necessidade da profissionalização na gestão e



MINISTÉRIO DA EDUCAÇÃO

Instituto Federal de Educação, Ciência e Tecnologia de Brasília

manutenção dos equipamentos biomédicos. Esse gerenciamento é uma tarefa complexa e o parque tecnológico nos estabelecimentos assistenciais de saúde (EAS) é muito grande, chegando entre 5.000 a 10.000 equipamentos em um EAS de grande porte. A fim de assegurar que os equipamentos estejam sempre seguros, precisos e operacionais, cabe a cada EAS estabelecer e regulamentar o seu programa de gerenciamento, onde as inspeções, testes dos equipamentos e manutenções preventivas tornam-se aspectos fundamentais para o sucesso do programa, que deve ser revisto e aprimorado continuamente.

A convergência destas circunstâncias, aliadas à oportunidade de oferecimento de educação de qualidade, levaram ao planejamento do Curso Técnico em Equipamentos Biomédicos, na modalidade Subsequente, que será ofertado pelo *Campus* de Ceilândia aos alunos que concluíram o Ensino Médio, com duração de um ano e meio.

Os outros cursos ofertados pelo *campus* Ceilândia são:

- Técnico em Eletrônica Integrado ao Ensino Médio, presencial, eixo Controle e Processos Industriais;
- Técnico em Eletrônica Subsequente ao Ensino Médio, presencial, eixo Controle e Processos Industriais;
- Técnico em Segurança do Trabalho Subsequente ao Ensino Médio, a distância, eixo Ambiente, Saúde e Segurança;
- Licenciatura em Letras/Espanhol, Graduação, presencial, Área do conhecimento Linguística, Letras e Artes.



MINISTÉRIO DA EDUCAÇÃO

Instituto Federal de Educação, Ciência e Tecnologia de Brasília

2 APRESENTAÇÃO

Para se entender a oferta do Curso Técnico em Equipamentos Biomédicos Subsequente ao Ensino Médio, faz-se necessária uma contextualização da região na qual o curso está inserido. O Distrito Federal (DF) possui 2.977.216 habitantes (IBGE/2016), e uma densidade demográfica de 444,66 habitantes por quilômetro quadrado. Ao todo, ocupa uma área de 5.779,99 km², cerca de 0.7% do território do País e faz divisa com os Estados de Goiás e Minas Gerais.

O centro do DF está concentrado em Brasília, também conhecido por Plano Piloto. O local abriga as funções administrativas nacionais e concentra a maioria das atividades comerciais e de serviços do Distrito Federal. As Regiões Administrativas, 31 (trinta e uma) no total, de acordo com a Secretaria de Habitação, Regularização e Desenvolvimento Urbano (SEDHAB) foram criadas para receber os trabalhadores que vieram para a construção da Capital da República e a população em geral que, diariamente, desloca-se dessas localidades em direção ao centro de Brasília.

O índice de analfabetismo do DF chega a 3,4%. Segundo dados da Secretaria de Educação, o DF conta com 638 escolas, sendo 563 na zona urbana e 75 na zona rural. A taxa de frequência escolar das crianças e adolescentes de 6 a 14 anos, no Distrito Federal, é de 97,5% (IBGE/ 2016).

Por ser a capital da República, o setor público tem grande representatividade na composição do PIB-DF, entretanto, por sua localização estratégica, a cidade tende a se consolidar como polo comercial e de prestação de serviços de grande relevância econômica regional. A divisão do PIB é de 93,3% para o setor dos serviços, 6,3% para indústria e 0,4% para agropecuária.

No setor de agropecuário, destacam-se a avicultura e a agricultura, por meio do chamado cinturão verde na Região Integrada de Desenvolvimento do Distrito Federal e Entorno (RIDE),



MINISTÉRIO DA EDUCAÇÃO

Instituto Federal de Educação, Ciência e Tecnologia de Brasília

que abastece a cidade e já exporta alimentos para outros locais. Um dos destaques é a produção de morangos.

No que se refere especificamente ao contexto local do Curso, Ceilândia é a Região Administrativa IX (RA IX) do DF. A cidade surgiu em decorrência da primeira Campanha de Erradicação de Favelas (CEI), que aconteceu no Distrito federal, realizada pelo governo local. As remoções para a nova cidade foram iniciadas em 27 de março de 1971, estabelecendo a data de sua fundação a partir da transferência de cerca de 80 mil moradores das favelas das Vilas do IAPI, Tenório, Esperança, Bernardo Sayão e Morro do Querosene.

A chegada constante de novos migrantes ao Distrito Federal e a criação do programa Habitacional da Sociedade de Habitação de Interesse Social – SHIS levaram o governo a criar outras áreas em Ceilândia. Em 1976, foi criada a QNO (Quadra Norte “O”) e em 1977, surgiu o Núcleo Guariroba, situado na Ceilândia Sul. Depois criaram os setores “P” Norte e “P” Sul (1976). Em 1985, foi expandido o Setor “O”. Em 1988 ocorreu o acréscimo do Setor “N”, em 1989, o Setor “P” Sul e QNQ e em 1992 o Setor “R”. Inicialmente ficou estabelecida uma área urbana de 20Km² para conter 17mil lotes, pertencentes à região Administrativa de Taguatinga – RA III.

Hoje, Ceilândia possui uma área urbana de 29,10 km² e está subdividida em diversos setores: Ceilândia Centro, Ceilândia Norte e Sul, P Sul e Norte, Setor O, Expansão do Setor O, QNQ, QNR, Setores de Indústria e de materiais de construção e parte do INCRA (área rural da região Administrativa), Setor Privê, e condomínios que estão em fase de legalização, como o Pôr do Sol e o Sol Nascente. ARA está situada a 26 Quilômetros da RA I – Brasília, e foi criada pela Lei nº11.921, de 25 de outubro de 1989, por desmembramento da RA III – Taguatinga.

Sua população estimada em 2011 foi de 490 mil habitantes, sendo Ceilândia a região administrativa mais populosa do DF, com e grande densidade demográfica. A população representa 16% do total do DF, com uma taxa de crescimento anual e de 1,21%.



MINISTÉRIO DA EDUCAÇÃO

Instituto Federal de Educação, Ciência e Tecnologia de Brasília

Aproximadamente 45% da população têm menos de 20 anos e o tamanho médio das famílias é de 4,87 membros.

A atividade remunerada da população é mais voltada para o comércio e serviços, com empregados com carteira de trabalho assinada. A renda de 16,19% da população é de até 2 salários mínimos, de 67% é de 2 a 10 salários mínimos, de 15,13% é de 10 a 25 salários mínimos e de 1,68% é acima de 25 salários mínimos. Embora a média da renda domiciliar seja baixa, de 4,7 salários mínimos mensais, Ceilândia é uma localidade que possui um dinamismo próprio e oferece 1/3 de postos de trabalho aos seus moradores. Registram-se ganhos na área social tais como aumento da escolaridade, acesso ao computador e melhoria da condição dos domicílios. O decréscimo no analfabetismo foi relativamente lento nos últimos dez anos, o que pode ser parcialmente explicado pela manutenção de muitos analfabetos idosos. Entretanto, a proporção dos moradores que concluíram o nível superior mais que duplicou. Analisados em conjunto, esses dados expressam a forte demanda por qualificação profissional na cidade de Ceilândia e dão força para implantação dos cursos técnicos planejados pelo *Campus*.

No que tange especificamente ao histórico do Instituto Federal de Brasília no contexto do DF e de Ceilândia, pode-se afirmar que a origem do Instituto remonta ao final da década de 1950, com a criação da Escola Agrotécnica de Brasília, em Planaltina, subordinada à Superintendência do Ensino Agrícola e Veterinário do Ministério da Agricultura. A Escola foi criada em 17 de fevereiro de 1959, inserida no Plano de Metas do Governo Juscelino Kubitschek, e inaugurada em 21 de abril de 1962, com o objetivo de ministrar cursos regulares ginásial e colegial agrícola. A partir da edição do Decreto nº 60.731, de 19 de maio de 1967, as Escolas Agrícolas deixaram de ser subordinadas ao Ministério da Agricultura e passaram a vincular-se ao Ministério da Educação e da Cultura.



MINISTÉRIO DA EDUCAÇÃO

Instituto Federal de Educação, Ciência e Tecnologia de Brasília

Em 1978, o Colégio Agrícola de Brasília foi incorporado à Rede de Ensino Oficial do Distrito Federal, sem alterar sua denominação. Em 2000, o Colégio Agrícola de Brasília passou a denominar-se Centro de Educação Profissional – Colégio Agrícola de Brasília (CEP/CAB)¹. O objetivo dessa instituição passou a ser a qualificação profissional, com a oferta de Cursos de Formação Inicial e Continuada de Trabalhadores e Cursos de Educação Profissional Técnica de Nível Médio, direcionados à demanda mercadológica, na sua área de abrangência. Na esfera local, esteve ora vinculado à Secretaria de Estado de Educação, ora à Secretaria de Estado de Ciência e Tecnologia².

A transformação do CEP/CAB em Escola Técnica Federal de Brasília ocorreu em 25 de outubro de 2007, autorizada pela Lei nº 11.534/2007. Em 2008, no âmbito do Plano Federal de Educação Tecnológica, com vistas à expansão da Rede Federal de Educação Profissional e Tecnológica e à implantação de um novo modelo de instituição de educação profissional e tecnológica, foi criado o Instituto Federal de Educação, Ciência e Tecnologia de Brasília (IFB), com seus cinco *Campi* – Brasília, Gama, Samambaia, Taguatinga e Planaltina – este último sendo constituído pela Escola Técnica Federal de Brasília.

Atualmente o IFB conta com dez *Campi*, com a incorporação dos *Campi* São Sebastião, Riacho Fundo, Recanto das Emas, Estrutural e Ceilândia. A vocação do *Campus* Ceilândia e de sua área de influência foi definida com base em dados socioeconômicos, estratificados por região, fornecidos pela CODEPLAN, bem como por consultas ao Serviço

¹ A transferência foi autorizada pelos Decretos Nº 82.711, de 24 de novembro de 1978, e Nº 4.506, de 26 de dezembro de 1978, que resultaram em convênio entre a Fundação Educacional do Distrito Federal (FEDF) e a Coordenação Nacional do Ensino Agropecuário do Colégio Agrícola. A alteração do nome, em 2000, pela Portaria Nº 129, de 18 de julho de 2000.

² Há um hiato relativo à sistematização de informações históricas sobre o Colégio Agrícola, atual Campus Planaltina do IFB, sobretudo no que se refere aos anos entre 1978 e 2007, quando esteve sob responsabilidade do Governo do Distrito Federal. Buscando preencher essa lacuna, o IFB lançou em março de 2010 o Edital Nº 19/ CGPE/PRDI/IFB, que contemplou cinco projetos de pesquisa sobre a história do Campus Planaltina, atualmente em desenvolvimento.



MINISTÉRIO DA EDUCAÇÃO

Instituto Federal de Educação, Ciência e Tecnologia de Brasília

Brasileiro de Apoio às Micro e Pequenas Empresas (SEBRAE), Federação das Indústrias do Distrito Federal (FIBRA) e três audiências públicas, onde foram definidas as ofertas de cursos nas áreas de manutenção em equipamentos biomédicos e eletrônica, com possibilidade de abertura de mais um curso técnico que pudesse estar em consonância com esses dois cursos. Inicialmente, foi indicado como possibilidade o curso técnico em serviços condominiais. No entanto, em algumas tratativas com o SINDICONDOMÍNIO, percebeu-se que a inclusão de profissionais nesta área ainda está em fase de consolidação.

Deste modo, foi implantado o Curso Técnico em Equipamentos Biomédicos, na versão subsequente, buscando atender à demanda local, ao planejamento estratégico do *Campus* e aos objetivos do IFB como um todo.

3 JUSTIFICATIVA

O avanço da tecnologia em equipamentos e instrumentação biomédica, trouxe a possibilidade de melhoria significativa nos serviços de saúde e conseqüente melhoria nos índices de sucesso de diagnóstico tratamento de pacientes, com reflexos positivos na redução de mortes.

No Brasil, a fim de promover a melhoria ocasionada pelo desenvolvimento tecnológico na área de saúde, iniciou-se na década de 70, a importação de equipamentos biomédicos de diferentes complexidades tecnológicas. A vinda desses aparelhos criou a demanda de mão-de-obra especializada para as atividades de instalação, manutenção e calibração dos mesmos, e não havia no país profissionais com esse perfil de técnico em manutenção de equipamentos



MINISTÉRIO DA EDUCAÇÃO

Instituto Federal de Educação, Ciência e Tecnologia de Brasília

biomédicos. Como resultado, após aproximadamente 10 (dez) anos, o parque público encontrava-se totalmente deteriorado.

Para contornar esse problema, em meados dos anos 1980, entidades como o Conselho Nacional de Desenvolvimento Científico e Tecnológico (CNPq), o Instituto Nacional de Assistência Médica da Previdência Social (INAMPS) e os Ministérios da Educação e da Saúde (MEC e MS), iniciaram a preparação das primeiras políticas públicas para manutenção de equipamentos médico-hospitalares. Na mesma década, foram criados centros de manutenção de equipamentos em que trabalhavam tanto engenheiros quanto técnicos de áreas afins, como profissionais de eletrônica.

Nos anos de 1990, o Ministério do Bem-estar e da Previdência Social estimou que de 20 a 40% dos equipamentos médicos no Brasil estavam desativados por falta de conserto, peças de reposição, suprimentos ou até instalação. Como o parque de equipamentos estava estimado em U\$5 bilhões, isto representava um desperdício de mais de U\$ 1 bilhão. Além disso, a manutenção dos mesmos, quando era feita, ficava a cargo de fabricantes ou seus representantes que nem sempre eram bem intencionados. (RAMIREZ & CALIL, 2000).

O país viu-se então obrigado a investir em qualificação de pessoal, por meio do incentivo por parte do Ministério da Saúde à criação de cursos para formar técnicos para a manutenção de equipamentos biomédicos, visando atender principalmente à necessidade do Sistema Único de Saúde – SUS, iniciado em 1994 com o CEFET-MG.

O setor produtivo de aparelhos e instrumentos biomédicos, odontológicos, de laboratórios e aparelhos ortopédicos é um setor da economia crescente no Brasil. Os diplomas legais que regem as atividades profissionais do técnico em equipamento biomédicos é a Lei no 5.524/68 — que dispõe sobre o exercício da profissão de técnico industrial de nível médio e o Decreto no 90.922/85, que a regulamenta.



MINISTÉRIO DA EDUCAÇÃO

Instituto Federal de Educação, Ciência e Tecnologia de Brasília

Segundo o Cadastro Nacional de Estabelecimentos de Saúde (CNES), o Distrito Federal tem atualmente 2915 EAS e dentre estes 139 estão na região administrativa da Ceilândia. (CNES, 2018)

Observa-se assim que, o técnico em equipamentos biomédicos vem sendo valorizado no mercado de trabalho devido à grande demanda de aparelhos, pela escassez de profissionais com esta especialização, na necessidade dos hospitais de possuírem no mínimo dois técnicos, para uma maior segurança na checagem dos serviços executados, e pelo curso ser oferecido por poucas escolas técnicas no Brasil, aproximadamente seis, sendo inexistente no DF, justifica a necessidade dessa formação técnica.

Conforme a plataforma Nilo Peçanha a relação inscritos/vagas do curso TEB está em 22,73 sendo assim o curso de maior demanda dentre os cursos técnicos subsequente ao médio na modalidade presencial ofertados pelo IFB, ratificando a demanda coletada em audiência pública para definição dos cursos a serem oferecidos.

A verticalização desse curso se articula com Curso superior em Sistemas Biomédicos Conforme PDI de 2014-2018.

4 OBJETIVOS

De acordo com as características técnicas da área de equipamentos biomédicos, constitui-se como **objetivo geral** do Curso Técnico em Equipamento Biomédicos Subsequente ao Ensino Médio:



MINISTÉRIO DA EDUCAÇÃO

Instituto Federal de Educação, Ciência e Tecnologia de Brasília

- Formar profissionais tecnicamente capacitados na área de equipamentos biomédicos que, ao mesmo tempo, sejam cidadãos críticos e conscientes do seu papel na sociedade em que estão inseridos.

Esse objetivo geral que visa integrar e contemplar as características e necessidades da área técnica e da área propedêutica, deriva-se nos seguintes **objetivos específicos**:

- Oportunizar o crescimento pessoal e profissional, propiciando a ampliação dos estudos;
- Formar profissionais com capacidade para atuar em atividades de desenvolvimento, instalação, supervisão, comercialização e manutenção de equipamentos biomédicos;
- Propiciar ao futuro profissional subsídios teóricos e práticos que lhe assegurem a empregabilidade e incentivem seu perfil empreendedor;
- Oferecer uma educação transformadora, que preze pela participação, cooperação, ética, e promova a formação holística e consciente do cidadão.

5 REQUISITOS DE ACESSO

O Curso Técnico em Equipamentos Biomédicos Subsequente ao Ensino Médio será oferecido aos estudantes que concluíram o Ensino Médio ou curso que resulte em certificação equivalente de acordo com a Lei vigente, a ser apresentado no ato da matrícula.

A oferta de vagas será divulgada por edital publicado no sítio do IFB (www.ifb.edu.br) com indicação de requisitos, condições e sistemática do processo, além do número de vagas oferecidas.



MINISTÉRIO DA EDUCAÇÃO

Instituto Federal de Educação, Ciência e Tecnologia de Brasília

A Constituição Federal e a Lei de Diretrizes e Bases da Educação Nacional orientam que o ensino deverá ser ministrado com base em princípios como "igualdade de condições para o acesso e a permanência na escola". Nesse sentido, o IFB, por meio de seus órgãos colegiados, em especial nas normativas constantes na Resolução Nº 013-2018/CS-IFB, que aprova o Projeto Pedagógico Institucional do IFB, define suas próprias estratégias de seleção de estudantes, de sorte a contemplar situações diferenciadas e equalizar as oportunidades de ingresso para candidatos com dificuldades específicas de garantir seu direito de acesso à qualificação profissional. Nessa linha de raciocínio, os sorteios públicos são indicados para os cursos técnicos, obrigatoriamente precedidos por palestras de esclarecimento sobre o IFB, o curso, o *Campus* ofertante e sua área de atuação.

Outra forma de ingresso que pode ocorrer é através de transferências internas de estudantes que estejam cursando os cursos: Técnico Subsequente em Equipamentos Biomédicos, Técnico Subsequente em Eletrotécnica, Técnico Subsequente em Eletroeletrônica ou Técnico Subsequente em Telecomunicações para o Curso Técnico Subsequente em Eletrônica. Atualmente os cursos Técnico em Eletrônica e Técnico em Equipamentos Biomédicos em curso no *Campus* Ceilândia possuem 45% (quarenta e cinco por cento) da Matriz Curricular idêntica. Com esta reformulação, as Matrizes Curriculares serão idênticas em 68% (sessenta e oito por cento) da carga horária. O mesmo pode ser observado comparando este Plano de Curso com Planos de Curso dos cursos listados acima, aprovados em diversas instituições de ensino. Assim, a transferência de estudantes fica viabilizada.



MINISTÉRIO DA EDUCAÇÃO

Instituto Federal de Educação, Ciência e Tecnologia de Brasília

6 PERFIL PROFISSIONAL DE CONCLUSÃO

Os egressos da educação profissional devem apresentar um perfil caracterizado por competências básicas e profissionais que lhes permitam desenvolver com segurança suas atribuições profissionais e lidar com contextos caracterizados por mudanças, competitividade, necessidade permanente de aprender, de rever posições e práticas, de desenvolver e ativar valores, atitudes e crenças, bem como a habilidade de relacionamento interpessoal, comunicação e sensibilidade de percepção da natureza especial de seu ambiente de trabalho.

O Técnico em Equipamentos Biomédicos é o profissional que deve ter competência técnica especializada nas novas tecnologias de equipamentos biomédicos, conforme Catálogo Nacional de Cursos Técnicos (CNCT) e Classificação Brasileira de Ocupações (CBO) para a realização das seguintes atividades:

- Realizar manutenção em equipamentos e instrumentos odonto-médico-hospitalares:
 - Preparar a manutenção;
 - Interpretar documentos técnicos de produtos e de operações;
 - Selecionar ferramentas, peças e instrumentos de medição;
 - Desmontar equipamentos e instrumentos;
 - Verificar parâmetros de peças e de funcionamento;
 - Eliminar falhas de equipamentos e instrumentos;
 - Manufaturar peças para reposição;
 - Reparar peças e conjuntos;



MINISTÉRIO DA EDUCAÇÃO

Instituto Federal de Educação, Ciência e Tecnologia de Brasília

- Substituir peças e conjuntos;
- Montar equipamentos e instrumentos;
- Ajustar conjuntos eletroeletrônicos e mecânicos;
- Manusear instrumentos de medição;
- Medir grandezas físicas (lineares, térmicas, elétricas, ph);
- Realizar testes e ensaios em equipamentos e instrumentos médico-odonto-hospitalares:
 - Identificar defeitos;
 - Analisar parâmetros;
 - Diagnosticar defeitos;
 - Realizar ensaios físicos;
 - Realizar ensaios químicos;
 - Aferir equipamentos e instrumentos;
 - Testar dispositivos de segurança de equipamentos;
- Realizar o trabalho com métodos de segurança e de higiene:
 - Interpretar classificação de risco de áreas;
 - Preservar a saúde e integridade física por meio de equipamentos de proteção individual;
 - Cumprir protocolos e procedimentos de segurança e de higiene;
 - Limpar equipamentos e instrumentos;



MINISTÉRIO DA EDUCAÇÃO

Instituto Federal de Educação, Ciência e Tecnologia de Brasília

- Descontaminar equipamentos e instrumentos;
- Encaminhar material para descarte e reciclagem;
- Instalar equipamentos médico-odonto-hospitalares:
 - Analisar arranjo físico do ambiente para instalação de equipamentos;
 - Verificar a disponibilidade de utilidades (eletricidade, pontos de água e de gás...) para Instalação;
 - Preparar equipamentos para uso;
 - Inicializar equipamentos (startup);
 - Garantir a ocorrência e sequência dos procedimentos expressos em normas de instalação de equipamento;
- Elaborar documentação técnica:
 - Preencher ordem de serviço;
 - Elaborar orçamentos;
 - Emitir pareceres técnicos;
 - Elaborar relatórios;
 - Requisitar peças para reposição;
 - Emitir certificados de calibração de equipamentos e instrumentos;
 - Elaborar procedimentos de processos de manutenção e funcionamento de instrumentos e equipamentos;



MINISTÉRIO DA EDUCAÇÃO

Instituto Federal de Educação, Ciência e Tecnologia de Brasília

- Realizar atividades de treinamento e atualização:
 - Participar de treinamentos;
 - Atualizar-se tecnologicamente;
 - Treinar equipes técnicas;
 - Treinar usuários;
 - Realizar palestras;

- Prestar atendimento a clientes:
 - Identificar necessidades de clientes;
 - Seguir programação e cronograma de atendimento a clientes;
 - Dar suporte técnico a clientes;
 - Intermediar sugestões dos clientes com a empresa;
 - Encaminhar, ao setor responsável, as ocorrências de mercado;
 - Propor melhorias para produtos;
 - Demonstrar funcionamento de equipamentos e instrumentos;

7 ORGANIZAÇÃO CURRICULAR

A organização curricular do Curso Técnico em Equipamentos Biomédicos foi estruturada em dois princípios basilares.

O primeiro princípio basilar da organização curricular do PPC do Curso Técnico em Equipamentos Biomédicos Subsequente ao Ensino Médio é apresentar o componente curricular



MINISTÉRIO DA EDUCAÇÃO

Instituto Federal de Educação, Ciência e Tecnologia de Brasília

de Linguagens I e Linguagens II, que estará presente nos dois primeiros módulos do curso e versa sobre a formação cidadã e a formação do indivíduo como pessoa. Esta componente será um conjunto de Língua Portuguesa Instrumental, Inglês Instrumental e Relações Interpessoais, que serão ministradas de forma integrada, permitindo uma formação cidadã adequada aos estudantes.

O segundo princípio basilar do Curso Técnico em Equipamentos Biomédicos é a organização da Matriz Curricular do curso em três semestres. Esta organização permite a formação dos estudantes em um período menor sem a perdas no desenvolvimento das habilidades e competências necessárias para a formação de um profissional qualificado.

O fluxograma apresentado na Figura 1 apresenta o itinerário formativo a ser seguido pelo estudante para a conclusão. As setas preenchidas indicam o itinerário obrigatório e sequencial que o estudante deve cumprir Módulo I, Módulo II e Módulo III e as setas tracejadas indicam que o estudante pode e deve ser estimulado a realizar seu estágio não obrigatório a partir do Módulo II.



MINISTÉRIO DA EDUCAÇÃO

Instituto Federal de Educação, Ciência e Tecnologia de Brasília

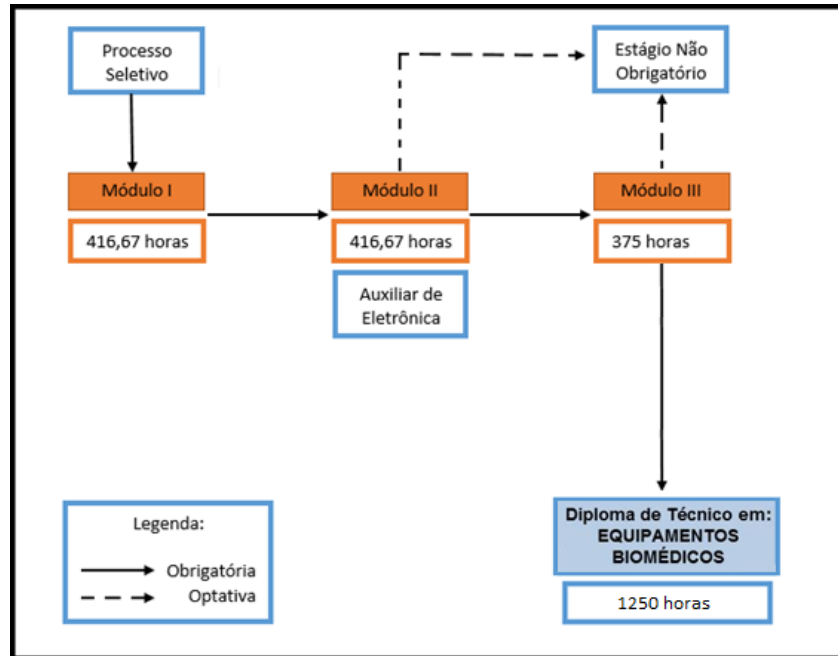


Figura 1 – Fluxograma do Curso Técnico em Equipamentos Biomédicos Subsequente ao Ensino Médio.

Dentre os cursos de graduação ofertados atualmente pelo IFB, esse curso técnico possibilita ao egresso seguir o itinerário formativo de graduação em automação industrial ou ciência da computação, ofertado pelo *campus* Taguatinga ou a graduação em Sistemas para Internet pelo *campus* Brasília.

Ao completar o módulo II, o aluno recebe a certificação intermediária de Auxiliar de eletrônica, tendo em vista que o discente cursou todas as disciplinas básicas da formação em eletricidade e eletrônica básica.

A Tabela 1 apresenta a Matriz Curricular do Curso Técnico em Equipamentos Biomédicos Subsequente ao Ensino Médio.



MINISTÉRIO DA EDUCAÇÃO

Instituto Federal de Educação, Ciência e Tecnologia de Brasília

Tabela 1 – Matriz Curricular do Curso Técnico em Equipamentos Biomédicos Subsequente ao Ensino Médio

Módulo I			
Componentes Curriculares	CH Semestral (horas-aula)	CH Semestral (horas)	Número de Aulas Semanais
Fundamentos de Eletricidade - Corrente Contínua	100	83,33	5
Linguagens de Programação	50	41,67	2 durante 10 semanas 3 durante 10 semanas
Sistemas Digitais	100	83,33	5
Desenho Técnico e Instalações Elétricas Prediais	100	83,33	5
Higiene e Segurança do Trabalho	50	41,67	2 durante 10 semanas 3 durante 10 semanas
Linguagens I	50	41,67	2 durante 10 semanas 3 durante 10 semanas
Matemática	50	41,67	2 durante 10 semanas 3 durante 10 semanas
Carga Horária do Módulo I	500	416,67	
Módulo II – Auxiliar de Eletrônica			
Componentes Curriculares	CH Semestral (horas-aula)	CH Semestral (horas)	Número de Aulas Semanais
Fundamentos de Eletricidade - Corrente Alternada	100	83,33	5
Eletrônica Analógica	100	83,33	5



MINISTÉRIO DA EDUCAÇÃO

Instituto Federal de Educação, Ciência e Tecnologia de Brasília

Microcontroladores	100	83,33	5
Instrumentação	100	83,33	5
Empreendedorismo	50	41,67	2 durante 10 semanas 3 durante 10 semanas
Linguagens II	50	41,67	2 durante 10 semanas 3 durante 10 semanas
Carga Horária do Módulo II	500	416,67	
Módulo III – Técnico em Equipamentos Biomédicos			
Componentes Curriculares	CH Semestral (horas-aula)	CH Semestral (horas)	Número de Aulas Semanais
Noções de Anatomia e Fisiologia Humana	50	41,67	2 durante 10 semanas 3 durante 10 semanas
Equipamentos Biomédicos I	125	104,17	5 durante 15 semanas 10 durante 5 semanas
Equipamentos Biomédicos II	125	104,17	5 durante 15 semanas 10 durante 5 semanas
Comunicação de Dados	100	83,33	5
Projetos de Equipamentos Biomédicos	100	83,33	5
Carga Horária do Módulo III	500	416,67	
Carga Horária do Curso	1.500	1.250	

Os componentes curriculares que compõem a Matriz Curricular apresentada poderão dispor de até 20% de sua carga horária total para realizar atividades na modalidade de Ensino a Distância (EaD). Tais atividades poderão ocorrer com a utilização de um ambiente virtual de aprendizagem ou na forma de pesquisas, estudos dirigidos, exercícios, produção textual, dentre outros a serem elencados pelos docentes em seus planos de ensino. As ementas de cada um dos componentes curriculares apresentam-se no Ementário a seguir:



MINISTÉRIO DA EDUCAÇÃO

Instituto Federal de Educação, Ciência e Tecnologia de Brasília



MINISTÉRIO DA EDUCAÇÃO

Instituto Federal de Educação, Ciência e Tecnologia de Brasília

Ementário do Curso Técnico em Eletrônica Integrado ao Ensino Médio

Módulo I		CH: 500 h/a	
Habilidades	Bases Tecnológicas	Componente Curricular	CH em H/A
<ul style="list-style-type: none">• Conhecer a natureza da eletricidade;• Conhecer e aplicar as unidades e seus múltiplos;• Conhecer, aplicar e diferenciar: corrente, tensão e resistência elétrica;• Conhecer e aplicar resistência elétrica e suas variações do condutor e variação da resistência elétrica com a temperatura;• Conhecer e aplicar os circuitos elétricos elementares observando os elementos constituintes; circuito aberto e fechado;• Conhecer e aplicar a 1ª Lei de Ohm; medição de tensão; corrente; resistência elétrica;• Conhecer e aplicar o Trabalho e Potência Elétrica; Instrumento de medição; Expressões matemáticas;	<ul style="list-style-type: none">• NATUREZA DA ELETRICIDADE: Corpos bons e maus condutores de eletricidade; Unidades, Múltiplos e Submúltiplos; Corrente Elétrica: conceito, quantificação, unidade; instrumento de medição e efeitos; Tensão Elétrica: conceito, unidade, instrumento de medição; Resistência Elétrica: conceito, unidade, instrumento de medição; Resistor de valor fixo e variável; Código de cores; Resistência elétrica do condutor; Variação da resistência elétrica com a temperatura.• CIRCUITO ELÉTRICO ELEMENTAR: Elementos constituintes; Circuito aberto; Circuito fechado;• LEI DE OHM: Enunciado e expressão matemática; Medição de tensão; Corrente; Resistência elétrica;• TRABALHO E POTÊNCIA ELÉTRICA: Conceito; Unidade; Instrumento de medição; Expressões matemáticas; Efeito Joule ou potência térmica; Medição;	Fundamentos de Eletricidade – Corrente Contínua	100



MINISTÉRIO DA EDUCAÇÃO

Instituto Federal de Educação, Ciência e Tecnologia de Brasília

<ul style="list-style-type: none">• Definir Efeito Joule e observar em casa; e como fazer Medição;• Conhecer e aplicar a Energia Elétrica: Conceito; Unidade; Instrumento de medição; Expressão matemática; Medição;• - Conhecer e aplicar os circuitos: Série de Resistores, Divisor de Tensão; Potência em Série; Circuitos Paralelos; Divisor de Corrente; Circuitos Mistos de Resistores;• Conhecer e aplicar: Circuitos Mistos de Resistores; Análise da tensão e da corrente elétrica, em circuitos mistos; Ponte de Wheatstone;• Conhecer e entender a Transformação Estrela-Triângulo-Estrela e Transformação Estrela-Triângulo-Estrela;• Conhecer e aplicar Geradores químicos: Pilha. Tipos; Características: resistência interna; Capacidade; Tempo de vida; Força Eletromotriz; Força contra eletromotriz; Equação	<ul style="list-style-type: none">• ENERGIA ELÉTRICA: Conceito; Unidade; Instrumento de medição; Expressão matemática; Medição;• CIRCUITOS: Série; Paralelo; Misto; Resistência elétrica equivalente; Análise do comportamento da tensão e da corrente elétrica; Ponte de Wheatstone; Transformação Estrela-Triângulo-Estrela.• GERADORES QUÍMICOS: Tipos; Características: resistência interna; Capacidade; Tempo de vida; Força Eletromotriz; Força contra eletromotriz; Equação Fundamental; Rendimento; Associação de geradores.• CAPACITORES: Conceito; Associação: Série, Paralelo, Mista.• ANÁLISE DE CIRCUITOS EM CC: Divisor de Tensão e Divisor de Corrente; 1ª e 2ª Leis de Kirchhoff; Método de Análise das Malhas; Método de Superposição; Método de Norton; Método de Thevenin.		
---	---	--	--



MINISTÉRIO DA EDUCAÇÃO

Instituto Federal de Educação, Ciência e Tecnologia de Brasília

<p>fundamental; Rendimento; Associação de geradores;</p> <ul style="list-style-type: none">• Conhecer e aplicar os Capacitores: conceito, Associação: Série, Paralelo• Associação Mista;• Conhecer e aplicar circuitos em CC: Divisor de Tensão e Divisor de Corrente; 1ª e 2ª Leis de Kirchhoff;• Conhecer e aplicar o Método Análise de Malhas;• Conhecer e aplicar o Método de Superposição;• Conhecer e aplicar o Método de Thevenin;• Conhecer e aplicar o Teorema de Norton.			
Bibliografia Básica	GUSSOW, Milton, Eletricidade Básica, 2ª Edição Revisada e Ampliada, Ed. McGraw-Hill, 1996. ANZENHOFER/HEIMETAL. Eletrotécnica para escolas profissionais. MCT Books: São Paulo. CARLOS/KAZUHITO/FUKE, "Os Alicerces da Física – Eletricidade", 6ª. Edição, 1993, Editora Saraiva, São Paulo-SP.		
Bibliografia Complementar	FERRARO, Nicolau Gilberto, Coleção Objetivo: Livro 7 – "Terminologia e Eletrodinâmica", Editora Sol, São Paulo - SP ALBUQUERQUE, Rômulo. Análise de circuitos em corrente contínua. MCT Books: São Paulo.		



MINISTÉRIO DA EDUCAÇÃO

Instituto Federal de Educação, Ciência e Tecnologia de Brasília

	VALKENBURGH, Van, NOOGER & NEVILLE, INC, Eletricidade Básica, Volumes 1 e 2, Ed. Ao Livro Técnico, 1982. WOLSKI, Belmiro, MORAES, Elisabete N., WOLFF, Gilberto e TURNES, Rosana M. Eletricidade, Escola Técnica Federal de Educação Tecnológica do Paraná, 1995. ELETROBRÁS, Operação de Sistemas de Potência, Série P.T.I., RJ, Tradução de "Power System Operation", Volumes 1, 2, ..., 1990.		
Habilidades	Bases Tecnológicas	Componente Curricular	CH em H/A
<ul style="list-style-type: none">• Analisar e desenvolver programas em linguagem C;• Conhecer os fundamentos e a sintaxe da linguagem de programação C;• Analisar e codificar estruturas de lógica de programação em linguagem C;• Aplicar ferramentas de desenvolvimento, depuração e documentação de software escrito em linguagem C;• Elaborar programas em linguagem C.	<ul style="list-style-type: none">• Introdução à linguagem de programação C;• Ambientes de desenvolvimento e compiladores;• Elementos básicos de um programa em linguagem C;• Declaração de variáveis e constantes;• Codificação de estruturas de controle (decisão e repetição);• Funções: definição; prototipação; implementação;• Biblioteca padrão ANSI;• Vetores e matrizes;• String como vetor de caracteres;• Ponteiros: definição, declaração e inicialização;	Linguagens de Programação	50



MINISTÉRIO DA EDUCAÇÃO

Instituto Federal de Educação, Ciência e Tecnologia de Brasília

	<ul style="list-style-type: none">• Aplicações de ponteiros em passagem de parâmetros por referência para funções;• Entrada e saída em arquivos.		
Bibliografia Básica	PINHEIRO, F. A. C., Elementos de Programação em C, Bookman Editora, 2012. EDELWEISS, N.; LIVI, M. A. C.; Algoritmos e programação com exemplos em Pascal e C, 2014. DEITEL, P.; DEITEL, H.; C Como Programar, 6ª Edição, Pearson Education, 2011.		
Bibliografia Complementar	MENOTI, D.; Programação em C – Um curso básico e abrangente, UFMG, 2005. SCHILDT, HERBERT. C Completo e Total. 3ª Ed. Pearson. SCHILDT, Herbert. Turbo C - guia do usuário. Editora McGraw-Hill, 1988. MONK, S.; Programação com Arduino – Começando com Sketches; Série Tekne; 2ª Edição; Bookman Editora; 2017 MONK, S.; 30 Projetos com Arduino; Série Tekne; Bookman Editora; 2014.		
Habilidades	Bases Tecnológicas	Componente Curricular	CH em H/A
<ul style="list-style-type: none">• Aplicar métodos de cálculos de conversão entre sistemas de numeração;• Relacionar os diferentes tipos de portas e o seu funcionamento;• Utilizar tabelas de resposta de portas lógicas;• Montar e verificar o comportamento das portas lógicas;	<ul style="list-style-type: none">• Sistemas Numéricos: Sistema Binário de numeração; Sistema Octal de numeração; Sistema Hexadecimal de numeração; Funções e Portas Lógicas; Função E ou and; Função Ou Or; Função Não ou Not; Função Não E, NE ou NAND;• Álgebra de Boole e Simplificação de Circuitos Lógicos: Variáveis e Expressões na Álgebra de Boole; Postulados;	Sistemas Digitais	100



MINISTÉRIO DA EDUCAÇÃO

Instituto Federal de Educação, Ciência e Tecnologia de Brasília

<ul style="list-style-type: none">• Identificar as principais características técnicas dos circuitos integrados utilizando catálogos e manuais;• Elaborar expressões matemáticas de circuitos lógicos combinacionais;• Montar e verificar o funcionamento de circuitos lógicos combinacionais;• Identificar circuitos lógicos combinacionais;• Aplicar métodos de simplificação de Identificar características e parâmetros dos circuitos• codificadores e decodificadores;• Identificar sistemas de códigos binários mais• Utilizados;• Aplicar técnicas para montagem de circuitos• codificadores e decodificadores;• Identificar características e parâmetros dos circuitos aritméticos;• Identificar os tipos de Flip Flop's;• Identificar as características de disparo dos Flip Flop's em função do clock;	<p>Propriedades; Teoremas de Morgan; Identidades Auxiliares; Simplificação de Expressões Booleanas;</p> <ul style="list-style-type: none">• Projeto de Circuitos Combinacionais: Códigos; Codificadores e Decodificadores; Circuitos Aritméticos; Multiplexadores e Demultiplexadores;• Projetos de Circuitos Sequenciais: Flip-Flops; Registradores de Deslocamento; Contadores; BCD, Display de 7 segmentos.		
--	---	--	--



MINISTÉRIO DA EDUCAÇÃO

Instituto Federal de Educação, Ciência e Tecnologia de Brasília

<ul style="list-style-type: none">• Aplicar técnicas para a análise e testes de circuitos sequenciais básicos;• Identificar os tipos de contadores e suas aplicações;• Realizar a montagem de circuitos digitais.			
Bibliografia Básica	TOCCI, Ronald J.; WIDMER, Neal S.; Sistemas digitais princípios e aplicações. 8ª ed. São Paulo: Pearson - Prentice Hall, 2005; D'AMORE, Roberto. VHDL: descrição e síntese de circuitos digitais. 1ª ed. Rio de Janeiro: LTC - Livros Técnicos e Científicos, 2005; IDOETA, Ivan; CAPUANO, Francisco Gabriel (orgs.); Elementos de Eletrônica Digital. 37ª ed.; São Paulo: Érica, 1998.		
Bibliografia Complementar	ALEXANDRE, Mendonça. Eletrônica Digital: Curso Prático e Exercícios. 1ª ed. : MZ, 2004; HAYKIN, S.; Sistemas de Comunicação Analógicos e Digitais. 4ª ed. São Paulo: Bookman, 2007; DAGHLIAN, Jacob. Lógica e Álgebra de Boole. 4ª ed. São Paulo: Atlas, 2010; ERCEGOVAC, Milos D.; LANG, Tomás; MORENO, Jaime H.; Introdução aos Sistemas Digitais. 1ª ed. Porto Alegre: Bookman, 2000; LOURENÇO, Antônio C. de; CRUZ, Eduardo C. A. Circuitos Digitais. 9ª ed. São Paulo: Érica, 2007.		
Habilidades	Bases Tecnológicas	Componente Curricular	CH em H/A



MINISTÉRIO DA EDUCAÇÃO

Instituto Federal de Educação, Ciência e Tecnologia de Brasília

<ul style="list-style-type: none">• Identificar os conceitos básicos de desenho técnico;• Identificar e aplicar os comandos básicos de desenho assistido por computador (CAD);• Elaborar desenhos utilizando CAD;• Aplicar normas técnicas, padrões e legislação pertinente às instalações elétricas;• Desenhar esquemas de instalações elétricas;• Utilizar manuais e catálogos de instalações elétricas;• Dimensionar e especificar materiais, linhas elétricas e instalações elétricas prediais;• Executar croquis e esquemas de instalações elétricas;• Dimensionar dispositivos de controle e segurança dos sistemas elétricos;• Executar experimentos básicos de instalação e montagem elétrica;	<ul style="list-style-type: none">• Desenho Técnico;• Representações gráficas;• Projeção ortogonal;• Noções geométricas;• Comandos de softwares gráficos;• Criação e edição de projetos elétricos em CAD;• Ferramentas computacionais de auxílio ao desenho em 2D;• Noções de geração, transmissão e distribuição de energia elétrica;• Normas técnicas e legislação pertinente (NBR 5410);• Simbologia e convenções técnicas de instalações elétricas;• Tabelas e catálogos técnicos;• Diagramas unifilar, multifilar e funcional de componentes elétricos;• Dispositivos de proteção;• Aterramento elétrico;• Circuitos básicos utilizando componentes, ferramentas, instrumentos e equipamentos de instalações elétricas;• Projetos de instalação elétrica residencial.	Desenho Técnico e Instalações Elétricas Prediais	100
---	---	--	-----



MINISTÉRIO DA EDUCAÇÃO

Instituto Federal de Educação, Ciência e Tecnologia de Brasília

<ul style="list-style-type: none">• Aplicar dispositivos, ferramentas, instrumentos e equipamentos utilizados em instalações elétricas.			
Bibliografia Básica	NETTO, Claudia Campos; Estudo Dirigido de Autocad 2016 - Para Windows, 1ª ed. São Paulo: Érica, 2015; CRUZ, Michele David da; Desenho Técnico - Série Eixos - Controle e Processos Industriais, 1ª ed. São Paulo: Érica, 2014; COTRIM, Ademaro Alberto M, B,. Instalações Elétricas. 5a Edição, Prentice Hall.		
Bibliografia Complementar	CAVALIN, Geraldo. Instalações Elétricas Prediais - Estude e Use. Editora Érica. CREDER, Helio. Instalações Elétricas - 16ª Ed. 2016. LTC. KATORI, Rosa; Autocad 2016 - Projetos Em 2D, 1ª ed. São Paulo: Senac São Paulo, 2015; JUNGHANS, Dabiel; Informática Aplicada ao Desenho Técnico, 2ª ed. Curitiba: Base Editorial, 2010. STRAUHS, Faimara do Rocio; Desenho Técnico, 2ª ed. Curitiba: Base Editorial, 2010.		
Habilidades	Bases Tecnológicas	Componente Curricular	CH em H/A
<ul style="list-style-type: none">• Relacionar as normas de segurança a fim de prevenir os acidentes no trabalho;• Relacionar os códigos e símbolos utilizados em saúde e segurança no trabalho;• Listar as medidas de proteção/prevenção a serem adotadas pelos profissionais;	<ul style="list-style-type: none">• Saúde e segurança no trabalho;• Acidentes do Trabalho e primeiros socorros;• Métodos de Prevenção contra acidentes no trabalho;• Doenças ocupacionais relacionadas ao trabalho: Riscos ocupacionais; Ruídos; Fadiga;	Higiene e Segurança do Trabalho	50



MINISTÉRIO DA EDUCAÇÃO

Instituto Federal de Educação, Ciência e Tecnologia de Brasília

<ul style="list-style-type: none">• Identificar graus, causas e prevenção de fadiga no trabalho;• Executar procedimentos de prevenção de acidentes;• Identificar os princípios ergonômicos nos ambientes de trabalho;• Identificar e utilizar os principais EPI's e EPC's;• Identificar situações de riscos ocupacionais;• Relacionar os acidentes e as doenças ocupacionais que mais ocorrem no trabalho;• Envolver-se na melhoria contínua da qualidade, produtividade, na introdução de novas tecnologias e no intercâmbio com outros setores, referente à segurança no trabalho;• Aplicar as normas técnicas de proteção a serviços de alta periculosidade;• Aplicar procedimentos de segurança e roteiros de execução no caso de incêndios.	<ul style="list-style-type: none">• Códigos e símbolos específicos de SST – Saúde e Segurança no Trabalho;• Segurança com a eletricidade;• Riscos em instalações e serviços com eletricidade;• Medidas de Controle do Risco Elétrico;• Equipamentos de proteção individual (EPI) e de proteção coletiva (EPC);• CIPA – organização, funcionamento, legislação;• Prevenção e proteção contra incêndios;• Acidentes de origem elétrica;• Riscos ambientais com agentes físicos, químicos e biológicos;• Regulamentações do MTE – NR6 e NR10.		
Bibliografia Básica	NR 10.		



MINISTÉRIO DA EDUCAÇÃO

Instituto Federal de Educação, Ciência e Tecnologia de Brasília

	Alberto Sérgio S. R. Miguel, Manual de Higiene e Segurança do Trabalho, 7ª ed., porto: Porto Editora, 2004. Ministério da Educação, Departamento da Educação Básica, Núcleo de Educação Recorrente e Extra escolar, Higiene e Segurança no Trabalho, Cadernos de Educação Permanente 3, Editorial do Ministério da Educação, 1997.		
Bibliografia Complementar	NR 1. NR 4. NR 23.		
Habilidades	Bases Tecnológicas	Componente Curricular	CH em H/A
<ul style="list-style-type: none">• Aprimorar a comunicação escrita e oral;• Ler e interpretar textos técnicos;• Compreender as diferenças entre gêneros e tipos textuais;• Argumentar tecnicamente;• Identificar e explorar a existência de relações entre Filosofia e vida cotidiana;• Conhecer diferentes gêneros e estilos de obras de arte que caracterizam a fundamentação de tradições culturais pelo mundo;	<ul style="list-style-type: none">• Gêneros e Tipos textuais;• Teoria do parágrafo;• Coesão e coerência textuais;• Leitura de textos técnicos;• Ética: Conceitos e Campo da ética;• Sujeito moral, Dilemas éticos;• O ensino profissional e o mundo do trabalho;• Mercado de trabalho. Ideologia e Trabalho;• Painel Operacional: Funções e informações presentes no gênero;• Cognatos e Estrangeirismos presentes em textos técnicos;	Linguagens I	50



MINISTÉRIO DA EDUCAÇÃO

Instituto Federal de Educação, Ciência e Tecnologia de Brasília

<ul style="list-style-type: none">• Relacionar os conceitos de ética no contexto pessoal, acadêmico e profissional;• Agir criticamente e com responsabilidade profissional, em observância aos preceitos ético-profissionais;• Compreender o panorama do mundo do trabalho, correlacionando-o com a ação de um sujeito ético.	<ul style="list-style-type: none">• Termos Comuns em Painéis Operacionais.		
Bibliografia Básica	DIAS, Reinildes. Prime: inglês para ensino médio / Reinildes Dias, Leina Jucá, Raquel Faria. -- 2. ed. -- São Paulo: Macmillan, 2012. ROTOLO, T. M.S. Ética para cursos Técnicos. Brasília: Editora IFB, 2016. MARTINS, Dileta Silveira; ZILBERKNOP, Lúbia Scliar. Português instrumental. 29. ed. São Paulo: Atlas, 2010.		
Bibliografia Complementar	TERRA, Ernani; DE NICOLA, José. Práticas de linguagem: leitura & produção de textos. São Paulo: Scipione, 2008. SÁ, A. L. Ética Profissional. 9. ed. São Paulo: Editora Atlas, 2009 LIMA, Jean Carlos. Inglês profissional. Turismo e Hotelaria. São Paulo: Livro Rápido, 2007. VOLKMANN, Patrícia Ritter. Inglês - conversação para profissionais de hotelaria e restaurantes. Rio de Janeiro: Artes e Ofícios, 2008 MARQUES, Amadeu. Inglês - série Brasil. Volume único. São Paulo: Ática, 2004.		
Habilidades	Bases Tecnológicas	Componente Curricular	CH em H/A



MINISTÉRIO DA EDUCAÇÃO

Instituto Federal de Educação, Ciência e Tecnologia de Brasília

<ul style="list-style-type: none">• Reconhecer os conjuntos numéricos, bem como as operações em conjuntos;• Entender o conceito de potência e notação científica;• Saber aplicar as regras de arredondamento;• Conhecer e realizar conversões de medidas de comprimento;• Realizar operações de radiciação;• Resolver situações problema por meio da regra de três simples;• Conhecer e resolver Equações do 1º grau;• Realizar transformações de unidades.• Compreender algumas noções sobre ângulos e realizar operações com estes;• Realizar operações matemáticas com números inteiros, decimais e fracionários.• Definir e aplicar razão, proporção e potenciação.	<ul style="list-style-type: none">• Conjuntos numéricos e operações;• Potenciação;• Radiciação;• Potência de base 10;• Notação Científica;• Prefixos métricos;• Arredondamento;• Sistema de medidas e conversões: medidas de comprimentos;• - Regra de três simples;• Resolução de Equação do 1º grau.• Uso e manuseio da calculadora científica;• Equações algébricas;• Funções: função exponencial e função logarítmica;• Círculo trigonométrico;• Ângulos notáveis;• Teorema de Pitágoras;• Relações trigonométricas no triângulo retângulo;• Relações e transformações trigonométricas;• Expressões trigonométricas;	Matemática	50
---	--	------------	----



MINISTÉRIO DA EDUCAÇÃO

Instituto Federal de Educação, Ciência e Tecnologia de Brasília

<ul style="list-style-type: none">• Realizar operações trigonométricas e aprender a utilizar calculadora científica para cálculos trigonométricos.• Realizar operações com matrizes, encontrar o determinante e fazer as devidas aplicações em problemas práticos de eletricidade e eletrônica.• Saber aplicar teoremas e regras necessários na resolução de matrizes.• Ser capaz de identificar, classificar e resolver um sistema linear.	<ul style="list-style-type: none">• Funções Circulares: Funções seno, cosseno, tangente, secante, cossecante e cotangente;• Matrizes e Determinantes;• Operações com Matrizes;• Teorema de Laplace;• Regra de Chió;• Regra de Sarrus;• Sistemas lineares;• Regra de Cramer.		
Bibliografia Básica	IEZZI, Gelson [et. al.]; Matemática: Volume Único. São Paulo: Atual, 2007. PAIVA, Manoel. Matemática, Volume Único. São Paulo: Moderna, 2005. DANTE, Luiz Roberto. Matemática, Volume Único. São Paulo: Ática, 2005.		
Bibliografia Complementar	IEZZI, Gelson [et. al.]; Matemática: Ciência e Aplicações, 1ª Série. São Paulo: Atual, 2004. SMOLE, Kátia Cristina Stocco e DINIZ, Maria Ignez de Souza Vieira. Matemática- ensino médio- volume 1- 1ª série. São Paulo: Saraiva, 2005. BIANCHINI, Edwaldo, PACCOLA, Herval. Matemática-1ª série. São Paulo: Moderna, 2004. Natal Neto, Orlando / Jucha, Wanda., Matemática Para Processos Industriais - Série Tekne, 2014, Editora Bookman. Lima, Diana Maia de / Gonzalez, Luis Eduardo Fernandes Matemática - Aplicada À Informática - Col. Bases Científicas Para o Ensino Técnico - Série Tekne, Editora Bookman.		



MINISTÉRIO DA EDUCAÇÃO

Instituto Federal de Educação, Ciência e Tecnologia de Brasília

Módulo II		CH:500 h/a	
Habilidades	Bases Tecnológicas	Componente Curricular	CH em H/A
<ul style="list-style-type: none">• Capacitar conhecimentos básicos de eletromagnetismo;• Conhecer os princípios da corrente alternada;• Compreender como se obtém a corrente alternada e suas aplicações;• Compreender a função e os efeitos da utilização das cargas R.L.C., série e paralelo, nos circuitos de corrente alternada monofásico;• Compreender como se obtém a corrente alternada e sua aplicação;• Capacitar de ter noções dos princípios de funcionamento dos Transformadores e Motores.	<ul style="list-style-type: none">• CORRENTE ALTERNADA: Noções de Magnetismo e Eletromagnetismo; Propriedades e polaridades dos ímãs; Campo Magnético do ímã; Eletromagnetismo; Introdução a Corrente Alternada; Geração de CA; Onda Senoidal; Amplitude; Alternância; Ciclo; Período e Frequência; Valores Característicos; Valor máximo; Valor Pico a Pico; Valor Instantâneo; Valor Eficaz; Valor Médio; Fator de Forma; Relações de Fases; Representação Vetorial;• CIRCUITOS DE CORRENTE ALTERNADA: Circuitos Resistivos; Circuitos Indutivos; Circuitos Capacitivos; Impedância e Ângulo de fase; Circuito Série: RL, RC, RLC; Circuito Paralelo: RL, RC, RLC; Circuito Série-Paralelo: RLC; Potência Ativa; Potência Reativa; Potência Aparente; Fator de Potência; Correção do Fator de Potência;• TRANSFORMADORES E MOTORES: Princípio de funcionamento dos Transformadores: Monofásicos e Trifásico; Transformadores Especiais; Princípio de funcionamento dos motores: Monofásicos e Trifásicos.	Fundamentos de Eletricidade – Corrente Alternada	100
Bibliografia Básica	GUSSOW, Milton. Eletricidade básica. 2. Ed. Makron: São Paulo, 1996.		



MINISTÉRIO DA EDUCAÇÃO

Instituto Federal de Educação, Ciência e Tecnologia de Brasília

	ANZENHOFER/HEIMETAL. Eletrotécnica para escolas profissionais. MCT Books: São Paulo. ALBUQUERQUE, Rômulo. Análise de circuitos em corrente alternada. MCT Books: São Paulo.		
Bibliografia Complementar	FRENZEL JR., L. E.; Eletrônica Moderna; Ed. McGraw-Hill; São Paulo; 2016. BOYLESTAD, Robert; NASHELSKY. Dispositivos Eletrônicos e Teoria de Circuitos. São Paulo: Pearson / Prentice Hall, 8ª ed., 2005; MALVINO, Albert Paul. Eletrônica. Volumes 1, São Paulo, Ed. McGraw-Hill, 4ª Ed., 1997. PERTENCE JÚNIOR, Antônio. Amplificadores Operacionais e Filtros ativos. 5ª ed. McGraw Hill ALMEIDA, José Luís Antunes. Eletrônica Industrial. 4ª ed. Érica.		
Habilidades	Bases Tecnológicas	Componente Curricular	CH em H/A
<ul style="list-style-type: none">• Compreender o funcionamento de diversos componentes eletrônicos, como: Resistor, Capacitor, Indutor, diodos, transistores, reguladores de tensão;• Analisar circuitos eletrônicos com os componentes eletrônicos;• Elaborar circuitos com os componentes eletrônicos;• Identificar as principais características dos materiais semicondutores;	<ul style="list-style-type: none">• Teoria dos semicondutores;• Diodos de junção;• Tipos especiais de diodos;• Princípios de Corrente Alternada e Transformadores;• Circuitos retificadores meia onda e onda completa;• Circuitos retificadores com filtro capacitivo;• Transistores bipolares de Junção (TBJ);• Polarização de transistores;• Amplificador de pequenos sinais;• Reguladores de tensão;• Projetos práticos em Eletrônica;	Eletrônica Analógica	100



MINISTÉRIO DA EDUCAÇÃO

Instituto Federal de Educação, Ciência e Tecnologia de Brasília

<ul style="list-style-type: none">• Realizar experimentos em laboratório visando à utilização de instrumentos e equipamentos de medição;• Elaborar relatórios técnicos, com base nos experimentos em laboratório;• Identificar especificações em tabelas, manuais e catálogos de fabricantes dos componentes semicondutores;• Relacionar componentes eletrônicos através dos seus símbolos e aspectos físicos;• Utilizar e testar os componentes semicondutores de acordo com as especificações técnicas;• Elaborar esboços, desenhos de circuitos eletrônicos básicos retificadores com e sem filtro capacitivo;• Verificar os parâmetros de uma fonte de alimentação retificada;• Identificar componentes danificados em placas de circuitos elétricos.	<ul style="list-style-type: none">• Laboratório de circuitos Impressos.		
--	---	--	--



MINISTÉRIO DA EDUCAÇÃO

Instituto Federal de Educação, Ciência e Tecnologia de Brasília

Bibliografia Básica	SCHULER, Charles. Eletrônica I. 7ª ed. McGraw-Hill. BOYLESTAD, Robert; Nashelski, Louis. Dispositivos eletrônicos e teoria de circuitos- 5ª ed., Prentice-Hall do Brasil Ltda. MALVINO, Albert Paul. Eletrônica - Volumes 1 e 2 - 5ª ed. –McGraw-Hill.		
Bibliografia Complementar	PERTENCE JUNIOR, Antonio. Eletrônica analógica amplificadores operacionais e filtros ativos teoria, projetos e aplicações e lab. 6ª ed. Anápolis: Bookman, 2003. CAPUANO, Francisco Gabriel. Laboratório de Eletricidade e Eletrônica. 24ª ed. São Paulo: Érica, 2010. BOGART JÚNIOR, Theodoro F. Dispositivos e Circuitos Eletrônicos. 3ª ed. São Paulo: Makron Books, 2004. CIPELLI A. M. et al. Teoria e Desenvolvimento de Projetos de Circuitos Eletrônicos. 21ª ed. São Paulo: Editora Érica, 2005. COMER, D. e COMER, D. Fundamentos de Projetos de Circuitos Eletrônicos. Rio de Janeiro: LTC – Livros Técnicos e Científicos Editora S.A., 2003.		
Habilidades	Bases Tecnológicas	Componente Curricular	CH em H/A
<ul style="list-style-type: none">• Conhecer a arquitetura básica de microcontroladores;• Identificar as principais famílias de micro controladores, bem como suas especificações em catálogos, folhas de dados e manuais;	<ul style="list-style-type: none">• Introdução aos microcontroladores: aplicações, principais componentes, estrutura interna, arquitetura Harvard e Von Neumann e memórias;• Apresentação e características de um microcontrolador de uma determinada família;	Microcontroladores	100



MINISTÉRIO DA EDUCAÇÃO

Instituto Federal de Educação, Ciência e Tecnologia de Brasília

<ul style="list-style-type: none">• Organizar fluxogramas e estruturar programas para microcontroladores;• Desenvolver projetos aplicando sistemas microcontroladores.	<ul style="list-style-type: none">• Apresentação de kits didáticos, software de simulação e programação;• Introdução ao conjunto de instruções e ao assembly do microcontrolador;• Utilização de fluxogramas na programação de microcontroladores;• Programação C aplicada a microcontroladores;• Portas de entrada e saída;• Acionamento digital de cargas utilizando semicondutores como chave;• Técnicas de projetos microcontrolados: leitura de botões, display de 7 segmentos, LCD, teclado matricial e acionamentos eletroeletrônicos;• Interrupções;• Temporizadores e contadores;• Geração de sinais PWM;• Utilização da memória de programa para a gravação de dados estáticos;• Interface serial padrão (UART) e outras;• Conversor analógica-digital;		
---	---	--	--



MINISTÉRIO DA EDUCAÇÃO

Instituto Federal de Educação, Ciência e Tecnologia de Brasília

	<ul style="list-style-type: none"> • Comparador analógico. 		
Bibliografia Básica	<p>Lima, C. B. Miorim Villaca, M. V. AVR e Arduino: Técnicas e Projeto. 2ª. ed. Florianópolis. Clube de Autores. 2012.</p> <p>MONK, S.; Programação com Arduino – Começando com Sketches; Série Tekne; 2ª Edição; Bookman Editora; 2017</p> <p>MONK, S.; 30 Projetos com Arduino; Série Tekne; Bookman Editora; 2014.</p>		
Bibliografia Complementar	<p>MONK, S.; Programação com Arduino II – Passos Avançados com Sketches; Série Tekne; Bookman Editora; 2015.</p> <p>MONK, S.; Projetos com Arduino e Android; Série Tekne; Bookman Editora; 2014.</p> <p>Tocci, R. J. Widmer, N. S. Sistemas Digitais: Princípios e Aplicações. 8ª ed. Rio de Janeiro. LTC 2003.</p> <p>WEBER, R. F. Fundamentos de Arquitetura de Computadores. 3a ed. Porto Alegre. Sagra Luzzatto. 2004</p> <p>PINHEIRO, F. A. C., Elementos de Programação em C, Bookman Editora, 2012.</p>		
Habilidades	Bases Tecnológicas	Componente Curricular	CH em H/A
<ul style="list-style-type: none"> • Compreender o funcionamento e características dos instrumentos eletrônicos analógicos e digitais; 	<ul style="list-style-type: none"> • Noções gerais de processos industriais e instrumentação; • Incertezas nos sistemas de medição; • Características estáticas e dinâmicas de instrumentos de medição; 	Instrumentação	100



MINISTÉRIO DA EDUCAÇÃO

Instituto Federal de Educação, Ciência e Tecnologia de Brasília

<ul style="list-style-type: none">• Identificar a origem e influência dos ruídos nos sistemas de medição e aplicar técnicas para solução destes problemas;• Familiarização com conceitos básicos de instrumentação industrial;• Desenvolvimento de habilidades na especificação, manutenção e montagem de componentes de instrumentação;• Conhecer os diferentes tipos de sensores e transdutores;• Familiarização com os principais circuitos de condicionamento e conversão de sinais analógicos e digitais.	<ul style="list-style-type: none">• Calibração de instrumentos de medição;• Circuitos para instrumentação;• Técnicas de análise de circuitos para instrumentação;• Amplificadores operacionais para instrumentação;• Técnicas para medição de tensão, corrente, frequência e impedância;• Sistema digital de aquisição de dados;• Princípios físicos de funcionamento de sensores;• Sensores indutivos, capacitivos, resistivos, eletromagnéticos, piezelétricos e ópticos;• Transdutores para medição: deslocamento (posição, velocidade e aceleração), força, torque, massa e peso, pressão, temperatura, vazão, nível, deformação e pH.		
Bibliografia Básica	FIALHO, A. B. Instrumentação Industrial, 6ed. Editora Érica. 2008. THOMAZINI, D. e ALBUQUERQUE, P. U. B. Sensores Industriais: Fundamentos e Aplicações, 5ed. Editora Érica, 2008. ALBERTAZZI, A. G. Jr. Fundamentos de metrologia. Editora Manole.		
Bibliografia Complementar	LIRA, F. A. Metrologia na Indústria, 7ed. Editora Érica, 2009.		



MINISTÉRIO DA EDUCAÇÃO

Instituto Federal de Educação, Ciência e Tecnologia de Brasília

	<p>BALBINOT, A. e BRUSAMARELLO V. J. Instrumentação e Fundamentos de Medidas: Volume 1. LTC – Livros Técnicos e Científicos Editora S.A. 2006.</p> <p>BALBINOT, A. e BRUSAMARELLO V. J. Instrumentação e Fundamentos de Medidas: Volume 2. LTC – Livros Técnicos e Científicos Editora S. A. 2006.</p> <p>BOYLESTAD, R. L. Introdução à Análise de Circuitos, 12ed. Editora Prentice-Hall. 2010.</p> <p>BOYLESTAD, R. L. e NASHELSKY, L. Dispositivos Eletrônicos e Teoria de Circuitos, 10ed. Editora PrenticeHall. 2009</p>		
Habilidades	Bases Tecnológicas	Componente Curricular	CH em H/A
<ul style="list-style-type: none"> • Compreender uma organização numa perspectiva sistêmica e holística; • Compreender a importância da tecnologia e inovação no contexto empreendedor frente aos reflexos na economia; • Analisar as principais motivações do empreendedor e distinguir os principais perfis existentes no mercado de trabalho. 	<ul style="list-style-type: none"> • Principais conceitos e variáveis básicas da administração; • O papel da inovação tecnológica; • Tecnologia, inovação e patentes; • Empreendedorismo: conceito e características; • Necessidades do mercado atual na área de eletrônica; • Perfil do empreendedor; • Histórico e importância do Plano de Negócios; • Criação de um plano de negócio. 	Empreendedorismo	50
Bibliografia Básica	<p>BOLLES, R. N.; KIM, L. Tecnologia, Aprendizado e Inovação. Campinas: Unicamp, 2005.</p> <p>DORNELAS, J. C. A. Empreendedorismo na prática mitos e verdades do empreendedor de sucesso. Rio de Janeiro: Elsevier, 2007.</p> <p>SALIM, C. S. Construindo plano de negócios. Rio de Janeiro: Elsevier, 2005.</p>		



MINISTÉRIO DA EDUCAÇÃO

Instituto Federal de Educação, Ciência e Tecnologia de Brasília

Bibliografia Complementar	DOLABELA, F. O Segredo de Luisa . Rio de Janeiro: Sextante, 2008. TIGRE, P. B. Gestão da Inovação – A Economia da Tecnologia no Brasil . São Paulo: Campus, 2006. ARAUJO, L. C. G. Organização, sistemas e métodos . 2.ed. São Paulo: Atlas, 2005. BECKER, G. Direitos de Autor: Lei Direito Autoral, Informática e Audio Visual . São Paulo: Brasilia Jurídica, 1998. CHIAVENATO, I. Introdução à teoria geral da administração: uma visão abrangente da moderna administração das organizações . Rio de Janeiro: Elsevier, 7ª. Edição, 2003.		
Habilidades	Bases Tecnológicas	Componente Curricular	CH em H/A
<ul style="list-style-type: none">• Compreender as especificidades da redação técnica e científica;• Elaborar pôster científico;• Elaborar artigo científico;• Elaborar relatórios técnicos;• Elaborar pareceres técnicos;• Elaborar ofícios e memorandos;• Elaborar correspondências comerciais.• Aplicar corretamente regras de convivência social e profissional;	<ul style="list-style-type: none">• A comunicação: processo de comunicação. Comunicação nas Organizações.• Redação Técnica e Científica;• Correspondência oficial: o padrão ofício (Manual de Redação da Presidência da República);• Correspondência empresarial;• Habilidades Sociais;• Fundamentos éticos nas relações pessoais e profissionais;• O código de ética e o comportamento ético nas organizações;• Liderança e Administração de conflitos;	Linguagens II	50



MINISTÉRIO DA EDUCAÇÃO

Instituto Federal de Educação, Ciência e Tecnologia de Brasília

<ul style="list-style-type: none">• Aplicar instrumentos que priorizem a comunicação, integração e colaboração dentro da equipe, de forma a manter o respeito mútuo;• Ler e interpretar documentos técnicos.	<ul style="list-style-type: none">• Painel Operacional: Funções e informações presentes no gênero;• Cognatos e Estrangeirismos presentes na área de Equipamentos Eletrônicos;• Termos Comuns em Painéis Operacionais;• Data Sheet e Manual de instruções.		
Bibliografia Básica	DIAS, Reinildes. Prime: inglês para ensino médio / Reinildes Dias, Leina Jucá, Raquel Faria. -- 2. ed. -- São Paulo: Macmillan, 2012. ROTOLO, T. M.S. Ética para cursos Técnicos. Brasília: Editora IFB, 2016. MARTINS, Dileta Silveira; ZILBERKNOP, Lúbia Scliar. Português instrumental. 29. ed. São Paulo: Atlas, 2010.		
Bibliografia Complementar	TERRA, Ernani; DE NICOLA, José. Práticas de linguagem: leitura & produção de textos. São Paulo: Scipione, 2008. SÁ, A. L. Ética Profissional. 9. ed. São Paulo: Editora Atlas, 2009 LIMA, Jean Carlos. Inglês profissional. Turismo e Hotelaria. São Paulo: Livro Rápido, 2007. VOLKMANN, Patrícia Ritter. Inglês - conversação para profissionais de hotelaria e restaurantes. Rio de Janeiro: Artes e Ofícios, 2008 MARQUES, Amadeu. Inglês - série Brasil. Volume único. São Paulo: Ática, 2004.		



MINISTÉRIO DA EDUCAÇÃO

Instituto Federal de Educação, Ciência e Tecnologia de Brasília

Módulo III		CH: 500 h/a	
Habilidades	Bases Tecnológicas	Componente Curricular	CH em H/A
<ul style="list-style-type: none">• Identificar os níveis de organização estrutural que compõem o corpo humano;• Conhecer e distinguir as principais estruturas anatômicas, sua disposição no corpo humano e suas respectivas funções;• Reconhecer a integração dos órgãos e sistemas anatômicos;• Correlacionar as funções dos diversos sistemas no processo da homeostase;• Correlacionar diferentes equipamentos biomédicos com a anatomia e fisiologia de órgãos e sistemas do corpo humano;• Extrapolar o conhecimento de anatomia e fisiologia humana para adquirir hábitos mais saudáveis para uma melhor qualidade de vida;• Saber aplicar e buscar conhecimentos a respeito da anatomia e fisiologia humana para o	<ul style="list-style-type: none">• Introdução à Anatomia humana: considerações gerais, conceito de normal e variações anatômicas, posições corporais, direções no corpo, planos de secção do corpo humano;• Introdução à Fisiologia humana: considerações gerais, níveis de organização estrutural, noções de homeostasia, tipos de transporte através da membrana celular, potencial de ação;• Sistema Esquelético: funções, classificação dos ossos, principais ossos do corpo humano, fraturas e reparo de fraturas;• Sistema Muscular: características e funções, tipos de tecido muscular, contração do músculo esquelético;• Sistema Cardiovascular: funções, coração, sangue, classificação e estrutura dos vasos sanguíneos, circulações, sistema marcapasso, pressão sistólica e diastólica;• Sistema Linfático: funções e componentes, circulação;	Noções de Anatomia e Fisiologia Humana	50



MINISTÉRIO DA EDUCAÇÃO

Instituto Federal de Educação, Ciência e Tecnologia de Brasília

<p>melhor desempenho enquanto técnico em equipamentos biomédicos.</p>	<ul style="list-style-type: none"> • Sistema Respiratório: características e funções, ventilação, hematose pulmonar, transporte de gases; • Sistema Digestório: funções, estrutura geral, componentes e órgãos acessórios, digestão, absorção, eliminação; • Sistema Urinário: funções, anatomia externa e interna, processo de formação da urina; • Relação desses órgãos e sistemas com diferentes equipamentos biomédicos, exemplos de doenças comuns aos mesmos, órgãos artificiais. 		
<p>Bibliografia Básica</p>	<p>Ferreira, A.C.S.N, Araújo, T. B. Anatomia e Fisiologia Humana. Brasília: NT Editora, 2014. Applegate, E. Anatomia e Fisiologia. Elsevier Brasil, 2012. GUYTON, A.C. Tratado de Fisiologia Médica. Guanabara – Koogan, R.J., 13ª edição, 2017</p>		
<p>Bibliografia Complementar</p>	<p>Tortora, G.J., Derrickson, B. Corpo Humano: Fundamentos de Anatomia e Fisiologia. Artmed Editora, 2016. Silverthorn D.U. Fisiologia humana: uma abordagem integrada. Artmed editora, 2010. BURTON, A. C. Fisiologia e Biofísica da Circulação. Guanabara-Koogan, R.J., 1977. MOUNTCASTLE, A. B. Fisiologia Médica. Guanabara – Koogan, R.J., 1978. VanPutte,C., Regan,J. , Russo, A. Anatomia e Fisiologia de Seeley, 10ª Edição, Editora McGraw-Hill, 2017.</p>		
<p>Habilidades</p>	<p>Bases Tecnológicas</p>	<p>Componente Curricular</p>	<p>CH em H/A</p>



MINISTÉRIO DA EDUCAÇÃO

Instituto Federal de Educação, Ciência e Tecnologia de Brasília

<ul style="list-style-type: none">• Conhecer e definir os conceitos básicos sobre os equipamentos biomédicos, e identificação dos equipamentos de baixa complexidade;• Conhecer os tipos mais usuais de equipamentos biomédicos de Apoio;• Classificar o princípio de funcionamento, características e aplicação;• Classificar os equipamentos de acordo com suas especificações de utilização;• Realizar reparos em circuitos elétricos e/ou eletrônicos de baixa tensão;• Abordar os aspectos referentes à manutenção, aplicando-os a equipamentos biomédicos de baixa complexidade;• Diagnosticar problemas técnicos em equipamentos biomédicos e implementar rotinas de procedimentos destinados a corrigir tais problemas;	<ul style="list-style-type: none">• Histórico;• Definição;• Principais tipos;• Infraestrutura hospitalar;• Normas técnicas e Legislação pertinentes (NBR IEC 60.601);• Simbologia e Regras de segurança;• Compatibilidade e Interferência eletromagnética;• Manuais de operação básica;• Aterramento Hospitalar;• Conceitos básicos;• Principais grupos de equipamentos biomédicos de baixa complexidade:<ul style="list-style-type: none">– Aspirador, Bomba de Vácuo e Compressor Cirúrgico;– Autoclave e subtipos;– Banho Maria e Centrifugas;– Foco Cirúrgico e Fonte de Luz;– Freezer Horizontal e Incubadoras;– Mesa cirúrgica, maca e Camas Elétricas;– Microscópio e Microscópio eletrônico;	Equipamentos Biomédicos I	125
---	--	---------------------------	-----



MINISTÉRIO DA EDUCAÇÃO

Instituto Federal de Educação, Ciência e Tecnologia de Brasília

<ul style="list-style-type: none">• Organizar, documentar e armazenar dados relativos à manutenção de equipamentos biomédicos em setores voltados para este fim;• Efetuar a calibração dos equipamentos Biomédicos utilizando os analisadores específicos;• Executar relatório de calibração e certificado de calibração para equipamentos analisadas;• Elaborar o levantamento de layout de placas de circuitos impressos;• Participar de visitas a hospitais, feiras, congressos, laboratórios, empresas fabricantes e/ou Representantes;• Compreender o funcionamento e as principais.	<ul style="list-style-type: none">– Equipamento de terapia por Micro-ondas e Ondas Curtas;– Medição de Pressão Não-Invasivo, mapa;– Oxímetro de Pulso;– Eletrocardiógrafo, holter e teste ergométrico;– Medidor de pressão invasiva;– Eletroencefalógrafo;– Monitor Multiparâmetros;– Equipamentos elétricos de Apoio;• Palestra de profissional de manutenção em equipamentos biomédicos;• Projeto integrador;• Visitas Técnicas.		
Bibliografia Básica	MINISTÉRIO DA SAÚDE, Gema - Equipamentos Médico-Hospitalares e o Gerenciamento da Manutenção. 2002. CARVALHO, L. C. Instrumentação Médico-Hospitalar. Barueri, São Paulo, Editora Manole, 2008. WEBSTER, J. Medical instrumentation: application and design. Boston: Houghton Mifflin Co, 2a ed. 1992. 800p.		



MINISTÉRIO DA EDUCAÇÃO

Instituto Federal de Educação, Ciência e Tecnologia de Brasília

	CARR, J. J; BROWN, J. M. Introduction to Biomedical Equipment Technology. Ohio: Prentice hall, 2001.
Bibliografia Complementar	<p>Equipamentos Médicos-Hospitalares e o Gerenciamento da Manutenção, Capacitação à distância – Brasília –DF, Série F. Comunicação e Educação em Saúde.</p> <p>NORMAS ABNT:</p> <ul style="list-style-type: none">• ABNT NBR IEC 60601-2-3:1997 Equipamento eletro médico - Parte 2-3: Prescrições particulares para a segurança de equipamento de terapia por ondas curtas.• ABNT NBR IEC 60601-2-6:1997 Equipamento eletro médico - Parte 2-6: Prescrições particulares para segurança de equipamento de terapia por micro-ondas.• ABNT NBR IEC 60601-2-18:2002 Equipamento eletro médico - Parte 2-18: Prescrições particulares de segurança para equipamento de endoscopia.• ABNT NBR IEC 60601-2-35:2006 Equipamento eletro médico - Parte 2-35: Prescrições particulares para segurança no uso médico de cobertores, almofadas e colchões destinados para o aquecimento.• ABNT NBR IEC 60601-2-38:1998 Equipamento eletro médico - Parte 2-38: Prescrições particulares para segurança de camas hospitalares operadas eletricamente.• ABNT NBR IEC 60601-2-50:2003 Equipamento eletro médico - Parte 2-50: Prescrições particulares para segurança de equipamento de fototerapia.



MINISTÉRIO DA EDUCAÇÃO

Instituto Federal de Educação, Ciência e Tecnologia de Brasília

	<ul style="list-style-type: none"> • ABNT NBR IEC 60601- 1-2:2006 Equipamento eletro médico - Parte 1-2: Prescrições gerais para segurança - Norma colateral: Compatibilidade eletromagnética - Prescrições e ensaios. • ABNT NBR IEC 1689:1998 Ultrassom - Sistemas de fisioterapia - Prescrições para desempenho e métodos de edição na faixa de frequências de 0,5 MHz a 5 MHz.. • ABNT NBR ISO 7785-1:1999 Peças de mão odontológicas - Parte 1: Turbinas de ar de alta rotação. • ABNT NBR ISO 7785-2:2004 Peças de mão odontológicas - Parte 2: Peças de mão retas e angulares. • ABNT NBR ISO 11195: 2000 Misturador de gases para uso medicinal - Misturador de gases independentes • ABNT NBR ISO 9680:2001 Aparelho de iluminação bucal. • ABNT NBR ISO 6875:1998 Equipamento odontológico - Cadeira odontológica de paciente. 		
Habilidades	Bases Tecnológicas	Componente Curricular	CH em H/A
<ul style="list-style-type: none"> • Implementar a política de instalação e treinamento aos profissionais de saúde; • Abordar os aspectos referentes à manutenção, aplicando-os a equipamentos biomédicos de média complexidade; • Diagnosticar problemas técnicos em equipamentos biomédicos e implementar 	<ul style="list-style-type: none"> • Conceitos Básicos: Utilização, Operação, Manutenção e Calibração; <ul style="list-style-type: none"> – Desfibriladores, Cardioversores e DEA; – Marca-Passo Cardíaco; – Bombas de Infusão; – Unidades Eletrocirúrgicas; – Incubadoras; – Ventiladores Pulmonares; 	Equipamentos Biomédicos II	125



MINISTÉRIO DA EDUCAÇÃO

Instituto Federal de Educação, Ciência e Tecnologia de Brasília

<p>rotinas de procedimentos destinados a corrigir tais problemas;</p> <ul style="list-style-type: none">• Produzir relatórios técnicos sobre os serviços de manutenção realizados em equipamentos biomédicos, preencher a ordem de serviço da manutenção realizada através de Software específico;• Organizar, documentar e armazenar dados relativos à manutenção de equipamentos biomédicos em setores voltados para este fim;• Classificar os equipamentos de acordo com suas especificidades de utilização;• Elaborar o levantamento de esquemas elétricos e layout de placas de circuitos impressos;• Conhecer e aplicar os conceitos de calibração de equipamentos médico-hospitalares;• Efetuar a calibração dos equipamentos Biomédicos utilizando os analisadores específicos;	<ul style="list-style-type: none">– Equipamentos de Anestesia;– Equipamentos de Hemodiálise;– Sistema de endoscopia;– Equipamentos de Ultrassom;– Compatibilidade Eletromagnética;– Ressonância magnética;– Aparelhos de Raios-X;– Aparelhos de Mamografia;– Tomógrafo Computadorizado (CT);– Bomba injetora de contraste;– Arco cirúrgico;– Equipamentos de laboratório (gasometria, analisador de eletrólitos);– Visitas técnicas.		
--	--	--	--



MINISTÉRIO DA EDUCAÇÃO

Instituto Federal de Educação, Ciência e Tecnologia de Brasília

<ul style="list-style-type: none">• Executar relatório de calibração e certificado de calibração para equipamentos analisadas;• Participar de visitas a hospitais, feiras, Congressos, laboratórios, empresas fabricantes e/ou Representantes;			
Bibliografia Básica	MINISTÉRIO DA SAÚDE, Gema - Equipamentos Médico-Hospitalares e o Gerenciamento da Manutenção. 2002. WEBSTER, J. Medical instrumentation: application and design. Boston: Houghton Mifflin Co, 2a ed. 1992. 800p. CARR, J. J; BROWN, J. M. Introduction to Biomedical Equipment Technology. Ohio: Prentice hall, 2001. ASTON, R. Principles of Biomedical Instrumentation and Measurement, Merrill Publishin Company, 1990, 558p.		
Bibliografia Complementar	NORMAS ABNT: <ul style="list-style-type: none">• ABNT NBR IEC 60601-2-2:2001 Equipamento eletro médico - Parte 2-2: Prescrições particulares de segurança de equipamento cirúrgico de alta frequência• ABNT NBR IEC 60601-2-3:1997 Equipamento eletro médico - Parte 2-3: Prescrições particulares para a segurança de equipamento de terapia por ondas curtas• ABNT NBR IEC 60601-2-4:2005 Equipamento eletro médico - Parte 2-4: Prescrições particulares para segurança de desfibriladores cardíacos		



MINISTÉRIO DA EDUCAÇÃO

Instituto Federal de Educação, Ciência e Tecnologia de Brasília

	<ul style="list-style-type: none">• ABNT NBR IEC 60601-2-5:1997 Equipamento eletro médico - Parte 2-5: Prescrições particulares para segurança de equipamentos por ultrassom para terapia• ABNT NBR IEC 60601-2-6:1997 Equipamento eletro médico - Parte 2-6: Prescrições particulares para segurança de equipamento de terapia por micro-ondas.• ABNT NBR IEC 60601-2-10:2002 Equipamento eletro médico - Parte 2-10: Prescrições particulares para segurança de equipamento para estimulação neuromuscular• ABNT NBR IEC 60601-2-12:2004 Equipamento eletro médico - Parte 2-12: Prescrições particulares para segurança de ventilador pulmonar - Ventiladores para cuidados críticos• ABNT NBR IEC 60601-2-13:2004 Equipamento eletro médico - Parte 2-13: Prescrições particulares para segurança e desempenho essencial de sistemas de anestesia• ABNT NBR IEC 60601-2-14:1998 Equipamento eletro médico - Parte 2-14: Prescrições particulares para segurança de equipamento para eletroconvulsoterapia• ABNT NBR IEC 60601-2-16:2003 Equipamento eletro médico - Parte 2-16: Prescrições particulares para segurança de equipamentos de hemodiálise, hemodiafiltração e hemofiltração• ABNT NBR IEC 60601-2-18:2002 Equipamento eletro médico - Parte 2-18: Prescrições particulares de segurança para equipamento de endoscopia• ABNT NBR IEC 60601-2-19:2000 Equipamento eletro médico - Parte 2-19: Prescrições particulares para segurança de incubadoras para recém-nascidos (RN)• ABNT NBR IEC 60601-2-20:1998 Equipamento eletro médico - Parte 2-20: Prescrições particulares para segurança de incubadoras de transporte
--	---



MINISTÉRIO DA EDUCAÇÃO

Instituto Federal de Educação, Ciência e Tecnologia de Brasília

	<ul style="list-style-type: none">• ABNT NBR IEC 60601-2-21:2000 Equipamento eletro médico - Parte 2-21: Prescrições particulares para a segurança de berços aquecidos para recém-nascidos• ABNT NBR IEC 60601-2-22:1997 Equipamento eletro médico - Parte 2-22: Prescrições particulares para a segurança de equipamento terapêutico e de diagnóstico a laser• ABNT NBR IEC 60601-2-24:1999 Equipamento eletro médico - Parte 2-24: Prescrições particulares para segurança de bombas e controladores de infusão• ABNT NBR IEC 60601-2-25:2001 Equipamento eletro médico - Parte 2-25: Prescrições particulares para segurança de eletrocardiógrafos• ABNT NBR IEC 60601-2-26:1997 Equipamento eletro médico - Parte 2-26: Prescrições particulares para segurança de eletroencefalógrafos• ABNT NBR IEC 60601-2-27:1997 Equipamento eletro médico - Parte 2-27: Prescrições particulares para a segurança de equipamento para monitorização de eletrocardiograma• ABNT NBR IEC 60601-2-30:1997 Equipamento eletro médico - Parte 2-30: Prescrições particulares para a segurança de equipamento para monitorização automática e cíclica da pressão sanguínea indireta (não invasiva)• ABNT NBR IEC 60601-2-31:1998 Equipamento eletromédico - Parte 2-31: Prescrições particulares para a segurança de marca-passos cardíacos externos com fonte de alimentação interna• ABNT NBR IEC 60601-2-34 (1997) Equipamento eletro médico - Parte 2-34: Prescrições particulares para a segurança de equipamento para monitorização da pressão sanguínea direta (invasiva)
--	--



MINISTÉRIO DA EDUCAÇÃO

Instituto Federal de Educação, Ciência e Tecnologia de Brasília

	<ul style="list-style-type: none">• ABNT NBR IEC 60601-2-35:2006 Equipamento eletro médico - Parte 2-35: Prescrições particulares para segurança no uso médico de cobertores, almofadas e colchões destinados para o aquecimento.• ABNT NBR IEC 60601-2-36:2006 Equipamento eletro médico - Parte 2-36: Prescrições particulares para segurança de equipamento extracorpóreo para litotripsia induzida.• ABNT NBR IEC 60601-2-37:2003 Equipamento eletro médico - Parte 2-37: Prescrições particulares para segurança de equipamento de diagnóstico e monitoramento médico por ultrassom.• ABNT NBR IEC 60601-2-38:1998 Equipamento eletro médico - Parte 2-38: Prescrições particulares para segurança de camas hospitalares operadas eletricamente.• ABNT NBR IEC 60601-2-40:1998 Equipamento eletro médico - Parte 2-40: Prescrições particulares para segurança de eletromiógrafos e equipamento de potencial evocado• ABNT NBR IEC 60601-2-46:2000 Equipamento eletro médico - Parte 2-46: Prescrições particulares para segurança de mesas cirúrgicas• ABNT NBR IEC 60601-2-49:2003 Equipamento eletro médico - Parte 2-49: Prescrições particulares para segurança de equipamento para monitorização multiparamétrica de paciente• ABNT NBR IEC 60601-2-50:2003 Equipamento eletro médico - Parte 2-50: Prescrições particulares para segurança de equipamento de fototerapia.• ABNT NBR IEC 60601-2-51:2003 Equipamento eletro médico - Parte 2-51: Prescrições particulares para segurança, incluindo desempenho essencial, de eletrocardiógrafos gravador e analisador monocal e multicanal.
--	--



MINISTÉRIO DA EDUCAÇÃO

Instituto Federal de Educação, Ciência e Tecnologia de Brasília

	<ul style="list-style-type: none">• ABNT NBR IEC 60601- 1-1:2004 Equipamento eletro médico - Parte 1-1: Prescrições gerais para segurança - Norma colateral: Prescrições de segurança para sistemas eletromédicos.• ABNT NBR IEC 60601- 1-2:2006 Equipamento eletro médico - Parte 1-2: Prescrições gerais para segurança - Norma colateral: Compatibilidade eletromagnética - Prescrições e ensaios.• ABNT NBR IEC 60601- 1-3:2001 Equipamento eletro médico - Parte 1: Prescrições gerais de segurança - 3. Norma colateral: Prescrições gerais para proteção contra radiação de equipamentos de raios X para fins diagnósticos.• ABNT NBR IEC 60601- 1-4:2004 Equipamento eletro médico - Parte 1-4: Prescrições gerais para segurança - Norma colateral: Sistemas eletromédicos programáveis.• ABNT NBR IEC 1689:1998 Ultrassom - Sistemas de fisioterapia - Prescrições para desempenho e métodos de medição na faixa de frequências de 0,5 MHz a 5 MHz..• ABNT NBR ISO 7785-1:1999 Peças de mão odontológicas - Parte 1: Turbinas de ar de alta rotação.• ABNT NBR ISO 7785-2:2004 Peças de mão odontológicas - Parte 2: Peças de mão retas e angulares.• ABNT NBR ISO 9918:1999 Capnógrafos para uso em seres humanos - Requisitos• ABNT NBR ISO 9919:1997 Oxímetro de pulso para uso médico - Prescrições.• ABNT NBR ISO 11195: 2000 Misturador de gases para uso medicinal - Misturador de gases independentes• ABNT NBR ISO 9680:2001 Aparelho de iluminação bucal• ABNT NBR ISO 6875:1998 Equipamento odontológico - Cadeira odontológica de paciente.		
Habilidades	Bases Tecnológicas	Componente Curricular	CH em H/A



MINISTÉRIO DA EDUCAÇÃO

Instituto Federal de Educação, Ciência e Tecnologia de Brasília

<ul style="list-style-type: none">• Propiciar aos estudantes o conhecimento a respeito de técnicas de modulação, multiplexação, codificação e outras utilizadas em comunicações digitais, formando uma base consistente para o entendimento das diversas tecnologias de redes de comunicação que utilizam tais técnicas;• Identificar os principais tipos de cabos de par trançado e coaxial, cabos de fibra óptica e antenas;• Identificar os diversos padrões de rede e suas arquiteturas;• Conhecer e comparar o modo de utilização dos protocolos de comunicação conforme o modelo de referência;• Conhecer os padrões e normas das redes sem fio.	<ul style="list-style-type: none">• Fundamentos de comunicação de dados;• Princípios de Comunicações Digitais;• Topologia de Sistemas de Comunicações;• Transmissão de Informação;• Meios Físicos de Transmissão;• Redes de Computadores;• Arquiteturas de Redes;• Modelo de Referência OSI e TCP/IP;• Padrões e Normas de Redes de Computadores;• Protocolos de comunicação;• Redes Ethernet cabeadas;• Redes sem fio;• DICOM, HIS, LIS.	Comunicação de Dados	100
Bibliografia Básica	STARLIN, Gorki. Redes de Computadores/Comunicação de Dados TCP/IP - Conceitos, Protocolos e Uso. Alta Books. STALLINGS, William. Redes e Sistemas de Comunicação de Dados. Editora Campus. TANENBAUM, A. S. Redes de computadores. Rio de Janeiro : Campus, 2003.		



MINISTÉRIO DA EDUCAÇÃO

Instituto Federal de Educação, Ciência e Tecnologia de Brasília

Bibliografia Complementar	FOROUZAN, B.A. Comunicação de Dados e Redes de Computadores. 4ª Edição. COMER, D. E. Redes de Computadores e a Internet. 4ª Edição. Bookman. 2007. KUROSE, J. Redes de Computadores e a Internet. 3ª Edição. Addison-Wesley, 2006, Bookman. 2009 TANENBAUM, A. S. Redes de Computadores. Campus, 2005. SPURGEON, C. E. Ethernet - O guia definitivo. Campus, 2000.		
Habilidades	Bases Tecnológicas	Componente Curricular	CH em H/A
<ul style="list-style-type: none">• Elaborar e aplicar planejamento estratégico relacionados ao parque de equipamentos médicos em EAS;• Implementar a gestão estratégica da Manutenção;• Executar Inventário, Compra, Manutenção Corretiva, Preventiva, terceirizada;• Realizar treinamento ao profissionais de saúde no manuseio correto de equipamentos médicos hospitalares;• Gerenciar tecnologia médico hospitalar através de software específicos;• Aplicar os conhecimentos técnicos adquiridos durante o Curso Técnico em Equipamentos	<ul style="list-style-type: none">• Gerenciamento de Equipamentos Biomédicos: Inventário, Compra, Manutenção Corretiva, preventiva, terceirizada, Treinamento, Software de gerenciamento, Indicadores;• Estimação de custos operacionais;• Avaliação de tecnologia em Saúde;• Gestão de Manutenção;• Qualidade em ambiente de saúde;• Boas práticas de fabricação aplicada aos equipamentos médicos hospitalares;• Gerenciamento de projeto eletroeletrônicos: Conceitos básicos; Caracterização de situação problema; Planejamento; Documentação técnica; Análise de viabilidade econômica do projeto;	Gerenciamento de manutenção e Projetos de equipamentos Biomédicos	100



MINISTÉRIO DA EDUCAÇÃO

Instituto Federal de Educação, Ciência e Tecnologia de Brasília

<p>Biomédicos, de forma integrada, culminando em um projeto que engloba todas as áreas do conhecimento abordadas;</p> <ul style="list-style-type: none">• Aplicar metodologia científica;• Desenvolver trabalhos em equipes;• Aplicar normas técnicas e legislação pertinentes à elaboração de projetos eletrônicos.	<ul style="list-style-type: none">• Execução de projeto eletroeletrônico: Simulação de circuitos eletrônicos; Simulação de placas de circuitos impressos; Métodos de confecção de placas de circuito impresso; Uso de estação de solda; Uso de estação de retrabalho SMD;• Inspeção e testes de conformidades: Inspeção do produto; Aplicação de Normas específicas; Operação, testes e correções;• Documentação técnica e apresentação dos resultados: Relatórios; Lista de materiais; Planilhas de custos.		
Bibliografia Básica	<p>SCHULER, Charles. Eletrônica I. 7ª ed. McGraw-Hill. BOYLESTAD, Robert & Nashelski. Louis. Dispositivos eletrônicos e teoria de circuitos- 5ª ed., Prentice-Hall do Brasil Ltda. MALVINO, Albert Paul. Eletrônica - Volumes 1 e 2 . - 5ª ed. –McGraw-Hill. WEBSTER, J.G. <i>Medical Instrumentation: Application and Design</i>, Houghton Mifflin, 2001, 700p. CRUZ, F.; Scrum e PMBOK unidos no Gerenciamento de Projetos; Ed. Brasport, Rio de Janeiro, 2013.</p>		
Bibliografia Complementar	<p>MINISTÉRIO DA SAÚDE, Gema - Equipamentos Médico-Hospitalares e o Gerenciamento da Manutenção. 2002. PERTENCE JUNIOR, Antônio. Eletrônica analógica amplificadores operacionais e filtros ativos teoria, projetos e aplicações e lab. 6ª ed. Anápolis: Bookman, 2003.</p>		



MINISTÉRIO DA EDUCAÇÃO

Instituto Federal de Educação, Ciência e Tecnologia de Brasília

	<p>CAPUANO,, Francisco Gabriel. Laboratório de Eletricidade e Eletrônica. 24ª ed. São Paulo: Érica, 2010.</p> <p>BOGART JÚNIOR, Theodoro F. Dispositivos e Circuitos Eletrônicos. 3ª ed. São Paulo: Makron Books, 2004.</p> <p>CIPELLI A. M. et all. Teoria e Desenvolvimento de Projetos de Circuitos Eletrônicos. 21ª ed. São Paulo: Editora Érica, 2005.</p> <p>COMER, D. e COMER, D. Fundamentos de Projetos de Circuitos Eletrônicos. Rio de Janeiro: LTC – Livros Técnicos e Científicos Editora S.A., 2003.</p> <p>AGÊNCIA NACIONAL DE VIGILÂNCIA SANITÁRIA - ANVISA. RDC 50 - <i>Regulamento Técnico para Planejamento, Programação, Elaboração e Avaliação de Projetos Físicos de Estabelecimentos Assistenciais de Saúde. Brasília</i>. 21 de fevereiro de 2002. (Incluindo as alterações contidas nas Resoluções RDC nº 307 de 14/11/2002 publicada no DO de 18/11/2002 e RDC nº189 de 18/07/2003 publicada no DO de 21/07/2003).</p> <p>Portaria MS-1884 “Normas para projetos físicos de Estabelecimentos Assistenciais de Saúde”, 2ª Edição – Ministério da Saúde, Brasília, 1997.</p> <p>NBR 7198: “ Instalações prediais de água Quente” 1993.</p> <p>NORMAS ABNT:</p> <ul style="list-style-type: none">• ABNT NBR IEC 60601-2-2:2001 Equipamento eletro médico -Parte 2-2: Prescrições particulares de segurança de equipamento cirúrgico de alta frequência
--	--



MINISTÉRIO DA EDUCAÇÃO

Instituto Federal de Educação, Ciência e Tecnologia de Brasília

	<ul style="list-style-type: none">• ABNT NBR IEC 60601-2-3:1997 Equipamento eletro médico -Parte 2-3: Prescrições particulares para a segurança de equipamento de terapia por ondas curtas• ABNT NBR IEC 60601-2-4:2005 Equipamento eletro médico -Parte 2-4: Prescrições particulares para segurança de desfibriladores cardíacos• ABNT NBR IEC 60601-2-5:1997 Equipamento eletro médico -Parte 2-5: Prescrições particulares para segurança de equipamentos por ultrassom para terapia• ABNT NBR IEC 60601-2-6:1997 Equipamento eletro médico -Parte 2-6: Prescrições particulares para segurança de equipamento de terapia por micro-ondas.• ABNT NBR IEC 60601-2-10:2002 Equipamento eletro médico -Parte 2-10: Prescrições particulares para segurança de equipamento para estimulação neuromuscular• ABNT NBR IEC 60601-2-12:2004 Equipamento eletro médico -Parte 2-12: Prescrições particulares para segurança de ventilador pulmonar -Ventiladores para cuidados críticos• ABNT NBR IEC 60601-2-13:2004 Equipamento eletro médico -Parte 2-13: Prescrições particulares para segurança e desempenho essencial de sistemas de anestesia• ABNT NBR IEC 60601-2-14:1998 Equipamento eletro médico -Parte 2-14: Prescrições particulares para segurança de equipamento para eletroconvulsoterapia• ABNT NBR IEC 60601-2-16:2003 Equipamento eletro médico -Parte 2-16: Prescrições particulares para segurança de equipamentos de hemodiálise, hemodiafiltração e hemofiltração• ABNT NBR IEC 60601-2-18:2002 Equipamento eletro médico -Parte 2-18: Prescrições particulares de segurança para equipamento de endoscopia
--	---



MINISTÉRIO DA EDUCAÇÃO

Instituto Federal de Educação, Ciência e Tecnologia de Brasília

	<ul style="list-style-type: none">• ABNT NBR IEC 60601-2-19:2000 Equipamento eletro médico -Parte 2-19: Prescrições particulares para segurança de incubadoras para recém-nascidos (RN)• ABNT NBR IEC 60601-2-20:1998 Equipamento eletro médico -Parte 2-20: Prescrições particulares para segurança de incubadoras de transporte• ABNT NBR IEC 60601-2-21:2000 Equipamento eletro médico -Parte 2-21: Prescrições particulares para a segurança de berços aquecidos para recém-nascidos• ABNT NBR IEC 60601-2-22:1997 Equipamento eletro médico -Parte 2-22: Prescrições particulares para a segurança de equipamento terapêutico e de diagnóstico a laser• ABNT NBR IEC 60601-2-24:1999 Equipamento eletro médico -Parte 2-24: Prescrições particulares para segurança de bombas e controladores de infusão• ABNT NBR IEC 60601-2-25:2001 Equipamento eletro médico -Parte 2-25: Prescrições particulares para segurança de eletrocardiógrafos• ABNT NBR IEC 60601-2-26:1997 Equipamento eletro médico -Parte 2-26: Prescrições particulares para segurança de eletroencefalógrafos• ABNT NBR IEC 60601-2-27:1997 Equipamento eletro médico -Parte 2-27: Prescrições particulares para a segurança de equipamento para monitorização de eletrocardiograma• ABNT NBR IEC 60601-2-30:1997 Equipamento eletro médico -Parte 2-30: Prescrições particulares para a segurança de equipamento para monitorização automática e cíclica da pressão sanguínea indireta (não invasiva)
--	--



MINISTÉRIO DA EDUCAÇÃO

Instituto Federal de Educação, Ciência e Tecnologia de Brasília

	<ul style="list-style-type: none">• ABNT NBR IEC 60601-2-31:1998 Equipamento eletromédico -Parte 2-31: Prescrições particulares para a segurança de marca-passos cardíacos externos com fonte de alimentação interna• ABNT NBR IEC 60601-2-34 (1997) Equipamento eletro médico -Parte 2-34: Prescrições particulares para a segurança de equipamento para monitorização da pressão sanguínea direta (invasiva)• ABNT NBR IEC 60601-2-35:2006 Equipamento eletro médico -Parte 2-35: Prescrições particulares para segurança no uso médico de cobertores, almofadas e colchões destinados para o aquecimento.• ABNT NBR IEC 60601-2-36:2006 Equipamento eletro médico -Parte 2-36: Prescrições particulares para segurança de equipamento extracorpóreo para litotripsia induzida.
--	--



MINISTÉRIO DA EDUCAÇÃO

Instituto Federal de Educação, Ciência e Tecnologia de Brasília

8 ORIENTAÇÕES METODOLÓGICAS

Pedagogicamente, o Curso Técnico em Equipamentos Biomédicos tem como princípio a implementação do Aprendizado Baseado em Projetos, também conhecido por PBL (*Project Based Learning*) e pela utilização das Metodologias Ativas de Aprendizagem (*Active Learning*).

Estas duas metodologias priorizam o aprendizado do estudante, e o trazem para o centro do processo de ensino aprendizagem, fazendo com que os docentes não sejam mais o centro deste processo. Estas duas metodologias atraem os estudantes e fazem com que o aprendizado ocorra fazendo e não apenas com palestras ou aulas tradicionais apresentadas pelos professores.

Projetos são um dos métodos padrões para o aprendizado (Apel, Knol, 1997). Os projetos são considerados, geralmente, um meio através do qual os estudantes podem (a) desenvolver independência e responsabilidade, e (b) praticar modos sociais e democráticos de comportamento.

Outras vantagens trazidas pela concepção do PBL são (Blumenfeld, et al., 1991):

- (1) Projetos permitem que os estudantes façam suas próprias investigações e tirem suas próprias conclusões;
- (2) Projetos envolvem estudantes, docentes, comunidades e parceiros;
- (3) Projetos promovem o use de ferramentas que facilitam o aprendizado, por exemplo, ferramentas tecnológicas.

Em todos os componentes curriculares de formação técnica a utilização da metodologia de Aprendizado Baseado em Projetos deve ser utilizada.



MINISTÉRIO DA EDUCAÇÃO

Instituto Federal de Educação, Ciência e Tecnologia de Brasília

Os componentes curriculares devem ser ministrados de acordo com as seguintes premissas:

- (1) Os docentes devem definir, em conjunto com os estudantes projetos a serem desenvolvidos, que sejam de interesses dos estudantes, para que todos se sintam motivados com as atividades propostas;
- (2) Os docentes atuarão como facilitadores do processo ensino-aprendizagem, e além de apresentar o conteúdo pertinente ao componente, devem fazer o acompanhamento do desenvolvimento de todos os projetos desenvolvidos em cada componente sob sua responsabilidade;
- (3) Em casos de estudantes que não estiverem cumprindo com suas responsabilidades no desenvolvimento dos projetos, cabe inicialmente ao docente chamar a atenção do estudante, visando que todos os estudantes tenham aproveitamento no componente.

Dentro da metodologia de Aprendizado Baseado em Projetos, as aulas expositivas tradicionais devem ser utilizadas apenas quando for estritamente necessário. Sempre que possível, os docentes devem preferentemente trabalhar os conteúdos teóricos envolvidos com o conhecimento práticos ou envolvidos com o desenvolvimento de um projeto.

Em todos os componentes curriculares de formação técnica a utilização da metodologia de Aprendizado Baseado em Projetos deve ser utilizada, permitindo o desenvolvimento de habilidades sociais que não são tradicionalmente trabalhadas no ambiente escolar, mas que são essenciais na vida dos estudantes.



MINISTÉRIO DA EDUCAÇÃO

Instituto Federal de Educação, Ciência e Tecnologia de Brasília

9 ATIVIDADES COMPLEMENTARES

Para complementar o processo pedagógico serão feitas, a cada módulo, a apresentação dos projetos desenvolvidos no módulo em que o estudante está estudando. Sempre que possível, a apresentação dos projetos deve ser feita no ConectaIF, no CEINEPE ou na Mostra de Projetos do *Campus Ceilândia*, nesta ordem, tendo em vista a ordem de grandeza de cada um dos eventos.

Outra atividade complementar que deve ser realizada no curso Técnico Subsequente em Equipamentos Biomédicos são visitas à hospitais, centros clínicos odontológicos, empresas de engenharia clínica, empresas de vendas e representação comercial de equipamentos biomédicos para que seja possível visualizar a atividade profissional de um Técnico em Equipamentos Biomédicos na prática durante a execução do curso.

Outras atividades como apresentações de trabalhos, participações em Congressos, *Workshops*, Palestras devem ser amplamente encorajadas.

10 PRÁTICA PROFISSIONAL

No que diz respeito ao estágio, e acordo com a Lei nº 11.788, de 25 de setembro de 2008, o estágio é uma atividade curricular de competência da instituição de ensino, que deve integrar a proposta pedagógica e os instrumentos de planejamento curricular do curso, devendo ser planejado, executado e avaliado em conformidade com os objetivos propostos.

Para efeito da aquisição da habilitação profissional de Técnico em Equipamentos Biomédicos, o estágio supervisionado terá carga horária mínima de 100h e **não será obrigatório**.



MINISTÉRIO DA EDUCAÇÃO

Instituto Federal de Educação, Ciência e Tecnologia de Brasília

Caso haja interesse do aluno pelo Estágio Supervisionado, este estágio terá como objetivo obter vivências de situações concretas de trabalho, e poderá ser realizado da seguinte forma:

- Na própria escola, sob forma de planos amplos ou de etapas inerentes aos processos produtivos da área profissional;
- Em empresas e em outras organizações;
- Como atividade de pesquisa, extensão e monitoria mediante a participação dos estudantes em projetos/empreendimentos ou planos de interesse da comunidade, entre outros que possam colaborar com a formação profissional desde que devidamente autorizado pela Coordenação do curso por meio de colegiado de curso, com representação de 50% mais um.

A Coordenação de Estágio e Extensão divulgará sistematicamente o Boletim de Estágio, onde se disponibilizam as vagas de estágio e se orientam os estudantes quanto ao que for necessário para o êxito no processo. Também será responsável por estabelecer acordos de cooperação técnica, visando ampliar o leque de possibilidades dos estudantes.

Os estudantes trabalhadores e/ou menores aprendizes, quando previamente inseridos em atividades produtivas relacionadas à área profissional do curso, no mundo do trabalho, poderão solicitar após a conclusão do Primeiro Ano, ou ao final do curso, sob a supervisão de um docente da instituição, o reconhecimento desta prática profissional como carga horária de Estágio Supervisionado. Para tanto, deverá cumprir as exigências relativas ao registro do Estágio Supervisionado no IFB e, ao final, apresentar relatório de estágio, a ser avaliado pelo professor encarregado de sua supervisão.



MINISTÉRIO DA EDUCAÇÃO

Instituto Federal de Educação, Ciência e Tecnologia de Brasília

O *Campus* organizará, para cada área, o Plano de Estágio Supervisionado, mantendo no mínimo os seguintes registros:

- 1 Acompanhamento, controle e avaliação;
- 2 Justificativa;
- 3 Objetivos;
- 4 Competências e habilidades;
- 5 Responsabilidade pela supervisão de estágio;
- 6 Tempo de duração, descrevendo a carga horária diária e a total;
- 7 Relatório de atividades.

Com esta organização curricular, busca-se atender os objetivos propostos para a formação do técnico em Equipamentos Biomédicos, atentando para as especificidades do ensino técnico. E para que se alcancem tais objetivos, será preciso o envolvimento e articulação de ações dos docentes envolvidos no Curso e das coordenações pedagógica, de curso, de assistência estudantil, de ensino, de pesquisa, de extensão, entre outras, objetivando oferecer suporte aos estudantes no que diz respeito a todo processo de ensino-aprendizagem.

A aplicação dos projetos dentro do ensino dos componentes curriculares também traz a condição de realização de pesquisas aplicadas em diversos tópicos dentro da área de concentração de Equipamentos Biomédicos ou na área hospitalar.

A cada semestre, cada projeto desenvolvido dentro de cada componente é um projeto de pesquisa aplicada, que pode ser considerado para extensão, e que foi desenvolvido dentro de uma atividade de ensino, formando-se a tríade que forma a missão do Instituto Federal de Brasília.



MINISTÉRIO DA EDUCAÇÃO

Instituto Federal de Educação, Ciência e Tecnologia de Brasília

11 CRITÉRIOS E PROCEDIMENTOS DA AVALIAÇÃO GLOBAL DAS PRÁTICAS EDUCATIVAS

O processo de avaliação da aprendizagem adotado no Curso de Educação Profissional Técnica em Eletrônica Subsequente ao Ensino Médio, **obedecerá ao disposto no regulamento do Ensino Médio Técnico, do IFB**. Em se tratando de orientações gerais e concepções, os princípios básicos da avaliação, adotados por este PPC do Curso Técnico Subsequente em Equipamentos Biomédicos, dizem respeito a:

- Avaliação coerente com os processos, as técnicas, os instrumentos e os conteúdos envolvidos;
- Avaliação integral do estudante, com prevalência de aspectos qualitativos sobre os quantitativos;
- Avaliação inclusiva;
- Avaliação como orientadora do trabalho docente e pedagógico;
- Avaliação baseada em resolução de projetos/problemas.

Compreendendo a avaliação como um processo amplo e complexo, cumpre ressaltar que os estudantes avaliarão, semestralmente, os professores do curso, as coordenações diretamente ligadas ao curso e o espaço físico. Esse movimento já está instituído no *Campus Ceilândia* do IFB nos demais cursos em andamento.



MINISTÉRIO DA EDUCAÇÃO

Instituto Federal de Educação, Ciência e Tecnologia de Brasília

Dito isto, compreende-se que a avaliação pode apresentar-se nas modalidades de avaliação diagnóstica, formativa e somativa. Em cada período letivo, são necessárias o **mínimo de três avaliações**, diferentes entre si. Estas três avaliações deverão ser:

1. Uma envolvendo um componente curricular;
2. E uma envolvendo todos os componentes curriculares do semestre, na forma de Projeto Integrador. Tais projetos serão articuladores de iniciativas de pesquisa-extensão-inovação.

O Regulamento do Ensino Técnico aponta para as seguintes possibilidades de instrumentos avaliativos: pré-teste ou teste diagnóstico, projetos, resolução de problemas, estudos de caso, painéis integrados, fichas de observação, exercícios, questionários, pesquisa, dinâmicas, testes, práticas profissionais, relatórios e portfólio, dentre outros que se fizerem necessários. **Serão aprovados os estudantes com aproveitamento mínimo de 60% em cada componente e 75% de frequência.**

O referido Regulamento, em seus artigos 75 e 76, que tratam do desenvolvimento do estudante, ainda prevê que:

Art. 75 O resultado acadêmico deverá expressar o grau em que foram alcançados os objetivos de cada componente curricular e será expresso em notas graduadas, em conformidade com o regime do curso e a distribuição de pontos adotada. § 1º De zero a dez pontos para os cursos de regime semestral ou modular. § 2º De zero a dez pontos para os cursos de regime anual, com pontuação distribuída em dois semestres ou módulos. § 3º De zero a dez pontos para os cursos de regime anual, com pontuação distribuída em quatro bimestres, para os cursos integrados ou seriados. § 4º As formas de avaliação serão estabelecidas de acordo com o Plano de Ensino do componente curricular



MINISTÉRIO DA EDUCAÇÃO

Instituto Federal de Educação, Ciência e Tecnologia de Brasília

no início de cada período, previamente apresentadas e discutidas com os discentes.

Art. 76 Aos alunos que não atingirem 60% da pontuação nas avaliações serão garantidos estudos de recuperação, preferencialmente paralelos durante o período letivo. § 1º Os estudos de recuperação serão seguidos de nova avaliação. § 2º O conteúdo a ser avaliado no processo de recuperação deve visar à construção de saberes ainda não adquiridos pelo aluno ao longo do período, com equivalência em termos de pontuação, visando ao melhor resultado obtido pelo aluno (a maior nota). § 3º Caso seja necessário, a coordenação de ensino deverá disponibilizar o calendário de recuperação, bem como definirá sua operacionalização com o professor. § 4º A avaliação da recuperação paralela está vinculada à participação dos alunos nas atividades de recuperação, podendo ser organizados projetos de complementação de estudos, bem como diferentes metodologias e instrumentos de avaliação que favoreçam a aprendizagem. (IFB, 2013, P. 32).

Na avaliação dos alunos com Necessidades Educacionais Específicas, o IFB oferecerá adaptações aos instrumentos avaliativos e os apoios necessários, previamente solicitados pelo aluno com Necessidades Educacionais Específicas, inclusive tempo adicional para realização de provas, conforme as características da deficiência ou outra necessidade específica. Nesse sentido, já existe instalado e atuando o Núcleo de Atendimento a Pessoas com Necessidades Específicas (NAPNE), que tem por objetivo precípuo promover a inclusão no processo educacional.

Em relação ao processo de Dependência de estudos, de acordo com a Seção V do Regulamento do Ensino Técnico (RET), o estudante retido em até dois componentes curriculares deverá cumpri-los sob regime de dependência. Fica definido que, no Curso Técnico em Equipamentos Biomédicos, sempre que possível, os estudantes que estiverem cursando componentes curriculares sob regime de Dependência, o façam de forma acelerada, de forma a



MINISTÉRIO DA EDUCAÇÃO

Instituto Federal de Educação, Ciência e Tecnologia de Brasília

evitar retenções de estudantes que não sejam estritamente necessárias. A determinação das necessidades deve ser definida em Conselho de Classe.

A avaliação dos professores e do curso é realizado semestralmente através de questionário aplicado aos alunos, o questionário é elaborado pela CGEN, Coordenação de Curso, CDAE, CDRA, CDBI, CDPD, e revisado semestralmente para adaptar as necessidades do curso, nesse questionário também é feita a avaliação da direção geral do campus.

12 CRITÉRIOS DE APROVEITAMENTO DE ESTUDOS

Conforme estabelece a Regulamento do Ensino Técnico, os conhecimentos adquiridos anteriormente ao ingresso nos cursos, tanto no trabalho quanto na educação profissional e tecnológica, poderão ser objeto de avaliação, reconhecimento e certificação para prosseguimento ou conclusão de estudos. Este é um princípio basilar. No âmbito do IFB, a Resolução Nº 010-2013/CS-IFB, que regulamenta a oferta de Cursos de Ensino Técnico, no Instituto Federal de Brasília, em seu artigo 38, estabelece que:

Art. 38 Em conformidade com as Leis 9.394, de dezembro de 1996, e 11.741 de julho de 2008, poderá haver aproveitamento de estudos de componentes curriculares ou módulos cursados e concluídos, mediante requerimento indicando módulo ou componente que se deseja aproveitar, acompanhado dos seguintes documentos: I – histórico escolar com os componentes curriculares cursados; II – matriz curricular cursada; III – planos de ensino dos componentes curriculares cursados com especificação de carga horária comprovada, conteúdos e conteúdo programático, se for o caso (IFB, 2013, P. 17).

Nesse sentido, cumpre-se o estabelecido no Regulamento, inclusive no que tange à forma como o pedido deve ser realizado. Entretanto, há que se considerar a importância e a justiça existente na ideia do aproveitamento de estudos e experiências, sendo que este deve ser



MINISTÉRIO DA EDUCAÇÃO

Instituto Federal de Educação, Ciência e Tecnologia de Brasília

priorizado sempre que houver condições legais e regimentais para tal. Além disto, a Resolução CNE/CEB nº 06/2012, artigo 36 afirma que: “é possível reconhecer saberes e experiências adquiridos em cursos de formação inicial e continuada ou qualificação profissional de, no mínimo, 160 horas de duração, ao longo da trajetória profissional e em cursos anteriores ao da formação atual, mediante avaliação do estudante.

Desta forma, todos os conhecimentos adquiridos pelo estudante nestes casos serão avaliados pelo Colegiado do curso e serão aproveitados, caso a correspondência de habilidades e competências seja identificada.

13 INFRAESTRUTURA: INSTALAÇÕES, EQUIPAMENTOS E BIBLIOTECA

O Instituto Federal de Brasília *Campus* Ceilândia contará com os seguintes Laboratórios para o Curso Técnico em Eletrônica Integrado ao Ensino Médio:

Especificação	Quantidade	Área (m ²)
Sala de Direção-Geral	01	14,57
Salas da equipe ligada à Diretoria de Ensino, Pesquisa e Extensão	02	22,08
Sala de Professores	01	35,51
Sala da Assistência Estudantil	01	14,57
Biblioteca	01	193,00
Sala da Equipe da Diretoria Administrativa	01	52,07



MINISTÉRIO DA EDUCAÇÃO

Instituto Federal de Educação, Ciência e Tecnologia de Brasília

Registro Acadêmico	01	43,50
Recepção	01	16,93
Almoxarifado	01	6,10
Salas de aula	13	848,42
Auditório fechado (168 lugares)	01	297
Bloco de serviços e vivência	01	509
Quadra poliesportiva	01	1056
Laboratórios de Informática com 40 (quarenta) computadores	02	121,00
Copa	01	13,90
Instalações sanitárias	06	91,96
Instalações sanitárias - PNE	03	23,29
Laboratório de Ciências	01	60,62
Laboratório de Física/Matemática	01	60,62
Laboratório de Equipamentos Biomédicos	01	82,34
Laboratório de Manutenção em Equipamentos Biomédicos	01	61,73
Laboratório de Eletrotécnica	01	82,34
Laboratório de Eletrônica Analógica	01	64,50
Laboratório de Eletrônica Digital	01	64,09
Laboratório de Controle, Automação e Pneumática	01	61,73
Núcleo de Atendimento a Pessoas com Necessidades Específicas	01	14,19



MINISTÉRIO DA EDUCAÇÃO

Instituto Federal de Educação, Ciência e Tecnologia de Brasília

O *Campus* conta com 13 (treze) salas de aula, cada uma com projetor multimídia, tela de projeção e quadro-branco comportando, em média, 40 (quarenta) estudantes.

Em relação aos laboratórios, apresentam-se os seguintes:

a) Laboratório de Informática – Sala climatizada que dispõe dos seguintes equipamentos:

- Equipamentos

- 40 Microcomputadores;
- 40 Licenças de Softwares;
- 01 Plotter;
- 01 Impressora Laser;
- 25 Estabilizadores – potência 3 KVA;
- 01 *Workstation*;
- 01 Hub 24 portas;
- 01 Projetor de Multimídia.

Observação: Encontrar-se-ão instalados em cada um dos computadores, softwares necessários para as aulas dos cursos de Informática, Eletroeletrônica, Eletrônica e Mecânica. Destacam-se entre os softwares o Auto Cad e Inventor (modelador de 3D).

b) Laboratório de Eletrônica Analógica – Sala climatizada que dispõe dos seguintes equipamentos:

- Instrumentos:

- 11 Alicates Amperímetro Digital de 3 ¼;



MINISTÉRIO DA EDUCAÇÃO

Instituto Federal de Educação, Ciência e Tecnologia de Brasília

- 11 Alicates Wattímetro Digital;
- 11 Fontes Simétricas;
- 11 Geradores de Função Digital;
- 11 Kits didáticos para FPGA;
- 11 Multímetros Digitais;
- 11 Multímetros Digitais de Bancada;
- 11 Lupas com Iluminação;
- 11 Osciloscópios Digitais;
- 11 Capacímetros;
- 11 Fontes Reguláveis de 30v;
- 11 Parquímetros Universais;
- 15 *Protoboards*.

- Ferramentas:

- 11 Sugadores de Solda Manual;
- 11 Ferros de Solda de 120W;
- 11 Alicates com catraca;
- 11 Alicates de Corte Diagonal;
- 11 Alicates para cabo Coaxial;
- 11 Alicates *Push Down*;
- 11 Decapadores para cabo UTP;
- 11 Alicates Universal com isolamento 8";
- 11 Alicates de bico;
- 11 Chaves de fenda 1/8" X 3", 3/16" X 8", ¼" X 8";
- 11 Chaves Philips 1/8" X 3", 3/16" X 8", ¼" X 8";



MINISTÉRIO DA EDUCAÇÃO

Instituto Federal de Educação, Ciência e Tecnologia de Brasília

- 11 Martelos de Pena 250 g;
- 11 Réguas de Madeira 1 m;
- 11 Arcos de Serra para Lâmina de 12”;
- 11 Grifos de 8”;
- 20 Rolos de Fita isolante anti chamas;
- 11 Cortadores de Placa de circuito impresso.

- Componentes:

- 80 Resistores de filme de carbono de 1/8 watt com valor de resistência de 10; 100; 1K; 1,5K; 2,2K; 4,7K; 5,6K; 10K; 220K; 470K; 560K; 1M e 1,5M ohms;
- 50 Transistores BC 337; 338; 547 e 548;
- 80 Capacitores tensão mínima de 50 volts com capacitância de 1 pico; 10 pico; 100 pico; 1 nano; 10 nano; 100 nano; 1 micro; 10 micro; 47 micro; 100 micro 220 micro; 470 micro e 1000 micro farads.
- 50 Diodos retificador de corrente 1N4007;
- 50 Diodos de Sinal 1N4148;
- 80 Diodos emissor de luz (LED) de 3mm de diâmetro Amarelo, Vermelho, Verde e Amarelo;
- 80 Potenciômetros linear rotativo simples metálico vertical 16mm de diâmetro de 1 K; 10K; 250K; 500K e 1M ohms;
- 80 Potenciômetros logarítmico simples metálico vertical 16mm de diâmetro de 1 K; 10K; 250K; 500K; 500K; e 1M ohms;
- 50 Placas de fenolite virgem para circuito impresso com 30x30cm com uma face e de dupla face;
- 80 Soquetes para circuito integrado estampado de 8, 14, 16, 18 e 40 pinos;
- 80 Circuitos Integrado regulador de tensão LM 7805; LM 7812; 7404; LM 555 e 4081;
- 11 Transformadores de baixa tensão;



MINISTÉRIO DA EDUCAÇÃO

Instituto Federal de Educação, Ciência e Tecnologia de Brasília

- 80 Conectores do tipo Plug P2 mono metálico;
- 80 Chaves Switch com haste de 27 mm com roldana e sem roldana;
- 80 Chaves micro switch com haste de 27 mm;
- 80 chaves DIP switch de 8 pinos;
- 80 Conectores Jack P2 mono.

- Mobiliário:

- 05 Gaveteiros para componentes eletrônicos Composto de 10 gavetas;
- 05 Armários para oficina construídos em chapa de aço;
- 10 Mesas de Bancada para Eletrônica;
- 20 Cadeiras Fixas Empalháveis;
- 20 Carteiras para aluno;
- 01 Mesa para professor;
- 01 Cadeira giratória operacional com encosto (ou espaldar) médio, com apoia-braço, com mecanismo de inclinação do encosto.

c) Laboratório de Eletrônica Digital – Sala climatizada que dispõe dos seguintes equipamentos:

- Kit de Experimentos:

- 11 Kits Didáticos dsPIC30F3012. Display LCD;
- 11 Kits Didáticos para microcontrolador PIC18F4550;
- 23 Kits Didáticos com Instrumentação Integrada para Ensino de Eletrônica Digital, microcontroladores e FPGA.

- Instrumentos:



MINISTÉRIO DA EDUCAÇÃO

Instituto Federal de Educação, Ciência e Tecnologia de Brasília

- 11 Multímetros Analógicos de sensibilidade 20k/V e Bateria 9 V;
- 11 Multímetros Digitais com Bateria recarregável;
- 11 Alicates universais com isolamento, 8”;
- 11 Alicates de corte diagonal com isolamento 6”;
- 11 Alicates de bico com isolamento 6”;
- 11 Chaves de fenda simples pequena de 2,5 mm a 3,0 mm;
- 11 Lupas com iluminação;
- 11 *Protoboards* sem solda;
- 15 Pontas de Prova de Osciloscópio;
- 15 Pontas de Prova Lógica, compatível com as tecnologias TTL e CMOS.

- Componentes:

- 80 Circuitos Integrados referência 7400; 7402; 7404; 7408; 7432; 7442; 7476; 7490; 7493; 74138; 74147 e 74151;
- 20 Cabos de conexão tipo BNC - Garra para Gerador de Funções;
- 80 LED 3 MM Verde, Azul, Amarelo, Vermelho e Azul;
- 70 Cabos de conexão do tipo Pino banana - Garra Jacaré nas cores Vermelho e Preta; tipo Garra - Garra (Jacaré) nas cores Vermelha e Preta e tipo Pino - Pino (Banana) nas cores Vermelha e Preta;
- 11 Gravadores e debugadores de microcontroladores PIC e dSPIC via USB 2.0;
- 20 Soquetes para circuito integrado estampado de 8, 14, 16, 18 e 40 pinos;
- 11 Microcontroladores PIC 16F872, PIC 16C505, PIC 16F84A, PIC 16F628, PIC 12F675, PIC 16F877, PIC 12F629, PIC 16C54C e PIC16F877A ou similar PIC16F877.

- Mobiliário:

- 05 Gaveteiros para componentes eletrônicos composto de 10 gavetas;



MINISTÉRIO DA EDUCAÇÃO

Instituto Federal de Educação, Ciência e Tecnologia de Brasília

- 05 Armários para oficina construídos em chapa de aço;
- 10 Mesas de Bancada para Eletrônica;
- 20 Cadeiras Fixas Empalháveis;
- 20 Carteiras para aluno;
- 01 Mesa para professor.
- 01 Cadeira giratória operacional com encosto (ou espaldar) médio, com apoia-braço, com mecanismo de inclinação do encosto.

d) Laboratório de Controle e Automação – Sala climatizada que dispõe dos seguintes equipamentos:

- Kits Didáticos:

- 11 Conjuntos KIT equipamento composto somente por hardware Helicopter Quanser, Placa de pêndulo invertido rotativo, Quanser, placa de controle de motor DC, para demonstração, Quanser QNET;
- 11 Controladores Lógicos Programáveis (PLC);
- 11 Módulos de expansão Analógico: com no mínimo 02 entradas analógicas de 12 bits;
- 11 Interfaces Homem Máquina – IHM;
- 11 Inversores de Frequência;
- 11 KITS Eletropneumáticos.

- Informática:

- 11 Computadores tipo Notebook;
- 11 Licenças de Software MATLAB.

- Instrumentos:



MINISTÉRIO DA EDUCAÇÃO

Instituto Federal de Educação, Ciência e Tecnologia de Brasília

- 11 *Protoboards* sem solda;
 - 11 Fontes de alimentação de bancada, simétrica, 2 x 0-30V/3A + 5V/3^a;
 - 11 Multímetros de Digital de bancada.
- Mobiliário:**
- 05 Gaveteiros para componentes eletrônicos composto de 10 gavetas;
 - 05 Armários para oficina construídos em chapa de aço;
 - 10 Mesas de Bancada para Eletrônica;
 - 20 Cadeiras Fixas Empilháveis;
 - 20 Carteiras para aluno;
 - 01 Mesa para professor;
 - 01 Cadeira giratória operacional com encosto (ou espaldar) médio, com apoia-braço, com mecanismo de inclinação do encosto.

e) Laboratório de Eletrotécnica – Sala climatizada que dispõe dos seguintes equipamentos:

- Kits Didáticos:

- 06 Conjuntos Didáticos para realização de experimentos sobre Instalações Elétricas Residenciais.

- Instrumentos:

- 11 Alicates Amperímetro Digital de 3 ¼;
- 11 Alicates Wattímetro Digital;
- 11 Fontes Simétricas;
- 11 Geradores de Função Digital;



MINISTÉRIO DA EDUCAÇÃO

Instituto Federal de Educação, Ciência e Tecnologia de Brasília

- 11 KITs Para FPGA. Kit didático FPGA;
- 11 Multímetros Digitais;
- 11 Multímetros Digitais de Bancada;
- 11 Lupas com Iluminação;
- 11 Osciloscópios Digitais;
- 11 Capacímetros;
- 11 Fontes Reguláveis de 30v;
- 11 Parquímetros Universais;
- 15 Protoboards.
- **- Ferramentas:**
- 11 Sugadores de Solda Manual;
- 11 Ferros de Solda de 120W;
- 11 Alicates com catraca;
- 11 Alicates de Corte Diagonal;
- 11 Alicates para cabo Coaxial;
- 11 Alicates Push Down;
- 11 Decapadores para cabo UTP;
- 11 Alicates Universal com isolamento 8”;
- 11 Alicates de bico;
- 11 Chaves de fenda 1/8” X 3”, 3/16” X 8”, ¼”X 8”;
- 11 Chaves Philips 1/8” X 3”, 3/16” X 8”, ¼”X 8”;
- 11 Martelos de Pena 250 g;
- 11 Réguas de Madeira 1 m;
- 11 Arcos de Serra para Lâmina de 12”;



MINISTÉRIO DA EDUCAÇÃO

Instituto Federal de Educação, Ciência e Tecnologia de Brasília

- 11 Grifos de 8”;
- 20 Rolos de Fita isolante anti chamas;
- 02 Furadeiras industriais portáteis 600W, mandril 13mm (1/2”);
- 02 Morsas de bancada número 3.

- Componentes:

- 10 Quadros de distribuição bifásica e trifásica;
- 30 Interruptores simples 10A / 250V e paralelos 10A / 250V;
- 30 Tomadas 10A / 250V;
- 10 Pulsadores de campainha;
- 30 Soquetes para lâmpada de rosca E-27 para lâmpada 220V e para lâmpada fluorescente 220V;
- 15 Reatores convencionais para lâmpada fluorescente e eletrônico para lâmpada fluorescente;
- 60 Cabos banana, 4mm, preto, vermelho, azul, verde e amarelo;
- 60 Cabos banana pino agulha, 4 mm, preto e vermelho;
- 400 Cabos 2mm vermelho, preto, branco, verde e azul;
- 500 Conectores Elétricos, tipo mola.

- Mobiliário:

- 05 Gaveteiros para componentes eletrônicos compostos de 10 gavetas;
- 05 Armários para oficina construídos em chapa de aço;
- 10 Mesas de Bancada para Eletrônica;
- 20 Cadeiras Fixas Empilháveis;
- 20 Carteiras para aluno;
- 01 Mesa para professor;
- 01 Cadeira giratória operacional com encosto (ou espaldar) médio, com apoia-braço, com mecanismo de inclinação do encosto.



MINISTÉRIO DA EDUCAÇÃO

Instituto Federal de Educação, Ciência e Tecnologia de Brasília

f) Laboratório de Equipamentos Eletrônicos e Circuitos Elétricos – Sala climatizada que dispõe dos seguintes equipamentos:

- Instrumentos:

- 11 Alicates Amperímetro Digital de 3 ¼;
- 11 Alicates Wattímetro Digital;
- 11 Fontes Simétricas;
- 11 Geradores de Função Digital;
- 11 KITs Para FPGA. Kit didático FPGA;
- 11 Multímetros Digitais;
- 11 Multímetros Digitais de Bancada;
- 11 Lupas com Iluminação;
- 11 Osciloscópios Digitais;
- 11 Capacímetros;
- 11 Fontes Reguláveis de 30v;
- 11 Parquímetros Universais;
- 15 *Protoboards*.

- Ferramentas:

- 11 Sugadores de Solda Manual;
- 11 Ferros de Solda de 120W;
- 11 Alicates com catraca;
- 11 Alicates de Corte Diagonal;
- 11 Alicates para Cabo Coaxial;



MINISTÉRIO DA EDUCAÇÃO

Instituto Federal de Educação, Ciência e Tecnologia de Brasília

- 11 Alicates *Push Down*;
- 11 Decapadores para cabo UTP;
- 11 Alicates Universal com isolamento 8”;
- 11 Alicates de bico;
- 11 Chaves de fenda 1/8” X 3”, 3/16” X 8”, ¼”X 8”;
- 11 Chaves Philips 1/8” X 3”, 3/16” X 8”, ¼”X 8”;
- 11 Martelos de Pena 250g;
- 11 Réguas de Madeira 1m;
- 11 Arcos de Serra para Lâmina de 12”;
- 11 Grifos de 8”;
- 20 Rolos de Fita isolante anti chamas;
- 11 Cortadores de Placa de circuito impresso.

- Componentes:

- 80 Resistores de filme de carbono de 1/8 watt com valor de resistência de 10; 100; 1K; 1,5K; 2,2K; 4,7K; 5,6K; 10K; 220K; 470K; 560K; 1M e 1,5M ohms;
- 50 Transistores BC 337; 338; 547 e 548;
- 80 Capacitores tensão mínima de 50 volts com capacitância de 1 pico; 10 picos; 100picos; 1nano; 10 nanos; 100 nanos; 1 micro; 10 micros; 47 micros; 100 micros 220micros; 470micros e 1000micro Faradays;
- 50 Diodos retificador de corrente 1N4007;
- 50 Diodos de Sinal 1N4148;
- 80 Diodos emissor de luz (LED) de 3mm de diâmetro amarelo, Vermelho, Verde e Amarelo;
- 80 Potenciômetros linear rotativo simples metálico vertical 16mm de diâmetro de 1 K; 10K; 250K; 500K e 1M ohms;



MINISTÉRIO DA EDUCAÇÃO

Instituto Federal de Educação, Ciência e Tecnologia de Brasília

- 80 Potenciômetros logarítmico simples metálico vertical 16mm de diâmetro de 1 K; 10K; 250K; 500K; 500K; e 1M ohms;
- 50 Placas de fenolite virgem para circuito impresso com 30x30cm com uma face e de dupla face;
- 80 Soquetes para circuito integrado estampado de 8, 14, 16, 18 e 40 pinos;
- 80 Circuitos Integrados reguladores de tensão LM 7805; LM 7812; 7404; LM 555 e 4081;
- 11 Transformadores de baixa tensão;
- 80 Conectores do tipo Plug P2 mono metálico;
- 80 Chaves Switch com haste de 27 mm com roldana e sem roldana;
- 80 Chaves micro switch com haste de 27 mm;
- 80 chaves DIP switch de 8 pinos;
- 80 Conectores Jack P2 mono.

- Mobiliário:

- 05 Gaveteiros para componentes eletrônicos composto de 10 gavetas;
- 05 Armários para oficina construídos em chapa de aço;
- 10 Mesas de Bancada para Eletrotécnica com tampo confeccionado em chapa de granito 25 mm de espessura;
- 20 Cadeiras Fixas Empilháveis;
- 20 Carteiras para aluno;
- 01 Mesa para professor;
- 01 Cadeira giratória operacional com encosto (ou espaldar) médio, com apoia-braço, com mecanismo de inclinação do encosto.



MINISTÉRIO DA EDUCAÇÃO

Instituto Federal de Educação, Ciência e Tecnologia de Brasília

g) Laboratório de Equipamentos Biomédicos - Sala climatizada que dispõe dos seguintes equipamentos:

- Informática:

- 06 Microcomputadores.

OBS: Os microcomputadores com softwares necessários para eletrônica digital, eletrônica analógica, circuitos impressos e software de manutenção de equipamentos biomédicos.

- Ferramentas:

- 06 Maletas de ferramenta para eletroeletrônica composta de: (Multímetro digital, alicate de bico, alicate de bico chato, alicate universal, alicate decepador, alicate de corte, jogo de chave de fenda, jogo de chave philips, jogo de chave *allen*, rolo de solda Tungstênio);
- Manequim para simulação de sinais biológicos;
- 01 Equipamento de compressão torácica;
- 01 Estativa com suporte com prateleiras para equipamentos;
- 20 *Protoboards* sem solda;
- 06 Osciloscópios duplo traço 100Mhz;
- 05 Fontes de alimentação 0v a 30v;
- 05 Lupas com iluminação;
- 05 Geradores de funções;
- 06 Frequencímetros de bancada;
- 06 Multímetros digitais de bancada;
- 05 Estações digitais de retrabalho para SMD;
- 03 Focos cirúrgicos auxiliares;
- 01 Foco cirúrgico de teto;
- 03 Fototerapias;



MINISTÉRIO DA EDUCAÇÃO

Instituto Federal de Educação, Ciência e Tecnologia de Brasília

- 01 Cama Fowler motorizada;
- 05 Monitores multiparâmetros;
- 05 Oxímetros de pulso;
- 05 Eletrocardiógrafos 1 canal;
- 05 Eletrocardiógrafos 3 canais;
- 02 Eletroencefalógrafos digitais;
- 03 cardioversores;
- 03 desfibriladores;
- 02 Incubadoras de transporte;
- 02 Incubadoras para RN;
- 02 Berços aquecidos de calor irradiante;
- 03 Bombas de infusão peristáltica;
- 03 Bombas de infusão de seringa;
- 05 Aspiradores cirúrgicos;
- 05 centrífugas de bancada;
- 05 Diatermias por Ondas curtas;
- 05 Ultrasons para fisioterapia;
- 05 Detectores fetais de mesa;
- 03 Cardiotocógrafos;
- 03 Equipamentos de Raio X Odontológico;
- 05 Bisturis elétricos microprocessados;
- 03 Estufas para esterilização de bancada;
- 03 Sistemas de anestesia;
- 03 Ventiladores pulmonares de transporte;



MINISTÉRIO DA EDUCAÇÃO

Instituto Federal de Educação, Ciência e Tecnologia de Brasília

- 01 Usina para Geração de O2 PSA;
- 01 Sistema de tratamento de Ar medicinal;
- 01 Compressor de Ar Odontológico.

- Mobiliário:

- 05 Mesas bancadas para eletrônica medindo 1600X750X750, Tampo confeccionado em chapa de madeira aglomerada 25mm de espessura de alta densidade, revestida com filme melamínico texturizado, na cor argila e por efeito de prensagem a quente, formando um corpo único, borda com acabamento em *ergosoft* boleado, manta de borracha anti-impacto e com 5mm de espessura.

h) Laboratório de Manutenção de Equipamentos Biomédicos – Sala climatizada que dispõe dos seguintes equipamentos:

- Informática:

- 06 Microcomputadores.

OBS: Os microcomputadores estarão equipados com softwares necessários para, eletrônica digital, eletrônica analógica e softwares de manutenção de equipamentos biomédicos.

- Ferramentas:

- 06 Maletas de ferramenta para eletroeletrônica composta de: (Multímetro digital, alicate de bico, alicate de bico chato, alicate universal, alicate decepador, alicate de corte, jogo de chave de fenda, jogo de chave Philips, jogo de chave allen, rolo de solda Tungstênio);
- Manequim para simulação de sinais biológicos;
- Analisador de segurança elétrica;
- 01 Analisador de Desfibrilador e Marca-passo;
- 01 Analisador de incubadoras;



MINISTÉRIO DA EDUCAÇÃO

Instituto Federal de Educação, Ciência e Tecnologia de Brasília

- 01 Simulador de sinais vitais;
- 01 Analisador de unidades eletro-cirúrgicas;
- 01 Analisador de fluxo de Gás;
- 01 Analisador de Spo2;
- 01 Analisador de testes qualidade para Raio X;
- 20 *Protoboards* sem solda;
- 06 Osciloscópios duplo traço 100Mhz;
- 06 Fontes de alimentação 0v a 30v;
- 06 Lupas com iluminação;
- 06 Geradores de funções;
- 06 Frequencímetros de Bancada;
- 06 Multímetros digitais de Bancada;
- 06 Estações digitais de retrabalho para SMD;
- 01 Varivolt's;
- 01 Década resistiva;
- 01 Reostato;
- 01 Terrômetro;
- 01 Foco cirúrgico auxiliar;
- 01 Fototerapia;
- 02 Monitores multiparâmetro;
- 02 Equipamentos de Raio X Odontológico;
- 02 Oxímetros de pulso;
- 02 Eletrocardiógrafos 1 canal;
- 02 Eletrocardiógrafos 3 canais;



MINISTÉRIO DA EDUCAÇÃO

Instituto Federal de Educação, Ciência e Tecnologia de Brasília

- 01 Eletroencefalógrafo digital;
 - 01 Cardioversor;
 - 01 Desfibrilador;
 - 01 Incubadora de transporte;
 - 01 Incubadora para RN;
 - 01 Berço aquecido de calor irradiante;
 - 01 Bomba de infusão peristáltica;
 - 01 Bomba de infusão de seringa;
 - 02 Aspiradores cirúrgicos;
 - 01 centrífuga de bancada;
 - 02 Diatermias por Ondas curtas;
 - 02 Ultrassons para fisioterapia;
 - 02 Detectores fetais de mesa;
 - 01 Cardiotocógrafo;
 - 02 Bisturis elétricos microprocessados;
 - 01 Estufa para esterilização de bancada;
 - 01 Sistema de anestesia;
 - 02 Ventiladores pulmonares de transporte;
 - 01 Usina para Geração de O2 PSA;
 - 01 Sistema de tratamento de Ar medicinal;
 - 01 Compressor de Ar Odontológico.
- Mobiliário:**
- 06 Mesas bancadas para eletrônica medindo 1600X750X750, Tampo confeccionado em chapa de madeira aglomerada 25mm de espessura de alta densidade, revestida com filme melamínico



MINISTÉRIO DA EDUCAÇÃO

Instituto Federal de Educação, Ciência e Tecnologia de Brasília

texturizado, na cor argila e por efeito de prensagem a quente, formando um corpo único, borda com acabamento em *ergosoft* boleado, manta de borracha anti-impacto e com 5mm de espessura.

i) Sala de Apoio ao Laboratório de Ensino Tecnológico – Sala climatizada que dispõe dos seguintes equipamentos:

- Mobiliário:

- 03 Armários;
- 02 Computadores;
- 01 Impressora;
- 01 TV de 40”;
- 01 Datashow;
- 01 Frigobar.

j) Sala do Núcleo de Atendimento a Pessoas com Necessidades Específicas – Sala climatizada que dispõe dos seguintes equipamentos:

- Mobiliário:

- 01 Armário;
- 01 Computador;
- 1 mesa redonda;
- 4 cadeiras giratórias;
- 2 cadeiras de rodas motorizadas;
- 25 regletes;
- 1 máquina de escrever braile;



MINISTÉRIO DA EDUCAÇÃO

Instituto Federal de Educação, Ciência e Tecnologia de Brasília

- 2 bolas para deficiente visual;
- 3 jogos de xadrez e damas para deficiente visual;
- 2 planos inclinados;
- 1 lupa digital;
- 1 braille labeler;
- 1 kit de dicionário de libras;
- 2 tábuas de geoplano;
- 1 bola de futebol para deficiente visual;
- 2 kits de respiração boca-a-boca;
- 2 kits de lupa;

A Biblioteca do Instituto Federal de Brasília do *Campus* de Ceilândia, tem por missão “disponibilizar a informação, apoiando as atividades de ensino, pesquisa e extensão, contribuindo para a melhoria da qualidade de vida do cidadão”.

Possui um acervo especializado nas áreas de Eletrônica, Equipamentos Biomédicos e Informática composto por livros, periódicos, dissertações, teses e outros.

Com o objetivo de garantir o fornecimento de recursos mais abrangentes e multidisciplinares, o IFB oferece através do Portal Capes (biblioteca virtual que reúne e disponibiliza a instituições de ensino e pesquisa no Brasil o melhor da produção científica internacional), acesso ao acervo de 30 mil títulos de periódicos científicos com texto completo, 130 bases referenciais, 10 bases dedicadas exclusivamente a patentes, além de livros, enciclopédias e obras de referência, normas técnicas (ASTM).

Além disso, tem firmados convênios e parcerias para utilização da tecnologia para acesso a informação, que propicia à instituição e aos usuários acesso à informação e ao documento



MINISTÉRIO DA EDUCAÇÃO

Instituto Federal de Educação, Ciência e Tecnologia de Brasília

independentemente de onde o usuário se encontre, além de permitir a maximização de uso do acervo e a racionalização de recursos financeiros através do compartilhamento do acervo.

A biblioteca ocupa uma área de 193m² de área útil, contando o local de acervo e as instalações para atendimento do aluno. Tem dois pavimentos: o térreo, reservado para acervo bibliográfico e consultas online, e o superior, para estudos em grupo. A quantidade de livros por área de conhecimento de Acervo para a Biblioteca do Campus Ceilândia consta no quadro a seguir:

Títulos	Área de conhecimento	2015	2016	2017	2018
Livros	Ciências Exatas	38	46	57	83
	Ciências Humanas	62	75	82	100
	Eletrônica	629	780	960	1160
	Ciências da Saúde	0	0	0	0
	Ciências computação	87	105	125	151
	Linguística	56	67	82	122
Periódicos	Eletrônica	0	0	0	0
	Ciências biológicas	0	0	0	0
Revistas	Eletrônica	0	0	0	0
	Ciências biológicas	0	0	0	0



MINISTÉRIO DA EDUCAÇÃO

Instituto Federal de Educação, Ciência e Tecnologia de Brasília

	Diversos	0	0	0	0
Jornais	-	0	0	0	0
Obras de referência	Eletrônica, ciências biológicas, humanas, linguística e letras	0	0	0	0
Vídeos	Eletrônica, ciências biológicas, humanas	0	0	0	0
DVDs		0	0	0	0
CD - ROOM's		0	0	0	0
Assinaturas eletrônicas	-	0	0	0	0
Outros	-	0	0	0	0
Total		872	1073	1306	1616

Fonte: PDI Instituto Federal de Brasília (2013), modificado.

A biblioteca, além dos serviços tradicionais de empréstimo local e domiciliar, oferece:

- Empréstimo entre bibliotecas (serviço de intercâmbio cooperativo entre bibliotecas para empréstimo de material não existente no acervo local);
- Empréstimo unificado que disponibiliza o acervo do IFB na sua totalidade;
- Turnitin (*software* de verificação de originalidade e prevenção de plágio);
- Sistema Biométrico (permite reconhecimento do usuário cuja impressão digital esteja cadastrada no sistema da biblioteca);
- Comutação bibliográfica on-line;
- Normalização de trabalhos acadêmicos;



MINISTÉRIO DA EDUCAÇÃO

Instituto Federal de Educação, Ciência e Tecnologia de Brasília

- Treinamento de usuários para uso do acervo e bases de dados;
- Atendimento especial para alunos PNE;
- Levantamento bibliográfico;
- VPN (Virtual Private Network).

Cabe ressaltar que por meio do VPN o usuário, mesmo fora do espaço físico do Instituto, tem acesso aos recursos informacionais disponibilizados em diferentes portais.

No tocante a toda infraestrutura da instituição, quando necessário serão realizadas aquisições de novos equipamentos, livros, insumos, entre outros, visando a manutenção e atualização dos recursos existentes.

14 CORPO TÉCNICO E DOCENTE

O organograma da estrutura organizacional administrativa *Campus* Ceilândia do IFB estabelece os seguintes cargos de direção e coordenação:

- Diretor-Geral;
- Diretor de Ensino, Pesquisa e Extensão;
- Diretor de Administração;
- Coordenador de Registro Acadêmico;
- Coordenador de Biblioteca;
- Coordenador de Pesquisa e Inovação;
- Coordenador de Estágio e Extensão;



MINISTÉRIO DA EDUCAÇÃO

Instituto Federal de Educação, Ciência e Tecnologia de Brasília

- Coordenador Geral de Ensino;
- Coordenador Pedagógico;
- Coordenador de Assistência Estudantil e Inclusão Social;
- Coordenadores de Curso;
- Núcleo de Atendimento a Pessoas com Necessidades Específicas.

O corpo técnico-administrativo do *Campus Ceilândia* do IFB é composto por 40 servidores técnicos administrativos e ainda serão contratados mais 10 profissionais chegando aos perfis profissionais assinalados no Quadro a seguir:

Quadro de servidores Técnicos Administrativos

ÁREA DE FORMAÇÃO	QTD
Administração	2
Auxiliar de Administração	4
Assistente de Administração	10
Técnico em Secretariado	2
Pedagogia	4
Técnico em Assuntos Educacionais	5
Assistente de aluno	3
Psicólogo	1
Assistente Social	2
Bibliotecário	2
Auxiliar de Biblioteca	2
Técnico de Laboratório	5
Técnico em TI	1
Assistente de TI	1
Contador	1
Técnico em Contabilidade	1
Tradutor/Interprete de Linguagem de sinais	4
Total	50



MINISTÉRIO DA EDUCAÇÃO

Instituto Federal de Educação, Ciência e Tecnologia de Brasília

O quadro de docentes para o Curso Técnico em Equipamentos Biomédicos Subsequente ao Ensino Médio será composto, preferencialmente, de profissionais de nível superior, com formação e experiência profissional condizentes com as unidades curriculares que compõem a organização curricular do curso, conforme previsão a seguir:

- Engenheiro/Tecnólogo Eletrônico;
- Engenheiro/Tecnólogo Eletricista;
- Engenheiro Biomédico;
- Engenheiro/Tecnólogo Software;
- Engenheiro/Tecnólogo em Informática;
- Bacharel/Licenciado em Matemática;
- Bacharel/Licenciado em Gestão/Administração;
- Bacharel/Licenciado em Letras Português;
- Bacharel/Licenciado em Filosofia;
- Bacharel/Tecnólogo em Meio Ambiente;
- Bacharel em Segurança do Trabalho;
- Bacharel em Ciências da Computação;
- Bacharel/Licenciado em Sociologia;
- Bacharel/Licenciado em Letras com habilitação em Inglês;
- Bacharel/Licenciado em Letras com habilitação em Espanhol;
- Bacharel/Licenciado em História;
- Bacharel/Licenciado em Geografia;
- Bacharel/Licenciado em Química;
- Bacharel/Licenciado em Física;



MINISTÉRIO DA EDUCAÇÃO

Instituto Federal de Educação, Ciência e Tecnologia de Brasília

- Bacharel/Licenciado em Biologia;
- Bacharel/Licenciado em Música;
- Bacharel/Licenciado em Artes;
- Bacharel/Licenciado em Educação Física.

Mais informações sobre o quadro docente podem ser encontradas no Relatório de Impacto apensado ao processo do qual este Plano de Curso é parte integrante.

15 DIPLOMA

O *Campus Ceilândia* do Instituto Federal de Brasília conferirá o Diploma Ensino Médio com habilitação de **Técnico de Nível Médio em Equipamentos Biomédicos**, Eixo Tecnológico Ambiente e Saúde, acompanhado do respectivo histórico escolar aos estudantes que concluírem com êxito as atividades obrigatórias do Plano de Curso e estiverem quites com todos os setores administrativos e acadêmicos do IFB.

Todos os cursos técnicos são cadastrados no Sistema Nacional de Informações da Educação Profissional e Tecnológica (SISTEC) implantado pela Secretaria de Educação Tecnológica (SETEC) do Ministério da Educação. O diploma, uma vez registrado, tem validade em todo território nacional.

De acordo com a Resolução Nº 010-2013/CS-IFB, os estudantes com necessidades especiais tem direito à terminalidade específica, sendo que o Diploma deve ter registrado observações quanto a esta terminalidade, indicando as habilidades adquiridas pelo estudante.



MINISTÉRIO DA EDUCAÇÃO

Instituto Federal de Educação, Ciência e Tecnologia de Brasília

16 REFERÊNCIAS BIBLIOGRÁFICAS

ABNT ASSOCIAÇÃO BRASILEIRA DE NORMAS TÉCNICAS. **ABNT Catálogo:2014**. Disponível em: <<http://www.abntcatalogo.com.br>>. Acesso em 27 jan. 2014.

Apel, H. J., Knoll, M. *Projekt lernen. Grundlegungen und anleitungen*. Munchen: Oldenbourg Verlag, 1997.

Blumenfeld, P.C., Soloway, E., Mark, R.W., Krajcik, J.S., Guzdial, M. and Palincsar, A. (1991), "Motivating project-based learning: sustaining the doing, supporting the learning", *Educational Psychologist*, Vol. 26 Nos 3/4, pp. 369-398.

BRASIL. Presidência da República. **LEI Nº 9.394**, DE 20 DE DEZEMBRO DE 1996. Estabelece as diretrizes e bases da educação nacional. Brasília, 1996.

CNES, Cadastro Nacional de Estabelecimento de Saúde. *Disponível em: <http://cnes.datasus.gov.br/pages/estabelecimentos/extracao.jsp>* Acesso em 04 set. 2018.

_____. Presidência da República. **DECRETO Nº 5.154** DE 23 DE JULHO DE 2004. Regulamenta o § 2o do art. 36 e os arts. 39 a 41 da Lei no 9.394, de 20 de dezembro de 1996, que estabelece as diretrizes e bases da educação nacional, e dá outras providências. Brasília, 2004.

_____. Presidência da República. **LEI Nº 11.892**, DE 29 DE DEZEMBRO DE 2008. Institui a Rede Federal de Educação Profissional, Científica e Tecnológica, cria os Institutos Federais de Educação, Ciência e Tecnologia, e dá outras providências. Brasília, 2008.



MINISTÉRIO DA EDUCAÇÃO

Instituto Federal de Educação, Ciência e Tecnologia de Brasília

_____. Presidência da República. **LEI Nº 11.741**, DE 16 DE JULHO DE 2008. Altera dispositivos da Lei no 9.394, de 20 de dezembro de 1996, que estabelece as diretrizes e bases da educação nacional, para redimensionar, institucionalizar e integrar as ações da educação profissional técnica de nível médio, da educação de jovens e adultos e da educação profissional e tecnológica. Brasília, 2008.

_____. Presidência da República. **LEI Nº 11.788** DE 25 DE SETEMBRO DE 2008. Dispõe sobre o estágio de estudantes. Brasília, 2008.

CEILANDIA.COM. Página sobre a cidade de Ceilândia. **A cidade**. Disponível em http://www.ceilandia.com/?page_id=1847. Acesso em 29 abr. 2013.

CNE/CEB. Conselho Nacional de Educação/Câmara de Educação Básica. **PARECER CNE/CEB Nº 16/99**, aprovado em 5.10.99. Diretrizes Curriculares Nacionais para a Educação Profissional de Nível Técnico. Brasília, 1999.

_____. Conselho Nacional de Educação/Câmara de Educação Básica. **PARECER CNE Nº 39/04 – CEB**. Aplicação do Decreto nº 5154/04 na Educação Profissional Técnica de nível médio e no Ensino Médio. Brasília, 2004.

_____. Conselho Nacional de Educação/Câmara de Educação Básica. **PARECER CNE/CEB Nº 11/12**, aprovado em 9.5.12. Diretrizes Curriculares Nacionais para a Educação Profissional Técnica de Nível Médio. Brasília, 2012.



MINISTÉRIO DA EDUCAÇÃO

Instituto Federal de Educação, Ciência e Tecnologia de Brasília

_____. Conselho Nacional de Educação/Câmara de Educação Básica. **RESOLUÇÃO CNE/CEB Nº 4**, de 13 de julho de 2010. Define diretrizes Curriculares Nacionais Gerais para a Educação Básica. Brasília, 2010.

_____. Conselho Nacional de Educação/Câmara de Educação Básica. **RESOLUÇÃO CNE/CEB Nº 2**, DE 30 DE JANEIRO DE 2012. Define Diretrizes Curriculares Nacionais para o Ensino Médio. Brasília, 2012.

_____. Conselho Nacional de Educação/Câmara de Educação Básica. **RESOLUÇÃO CNE/CEB Nº 6**, DE 20 DE SETEMBRO DE 2012. Define Diretrizes Curriculares Nacionais para a Educação Profissional Técnica de Nível Médio. Brasília, 2012.

GDF – GOVERNO DO DISTRITO FEDERAL. **Administração Regional de Ceilândia RA IX**. Companhia de Planejamento do Distrito Federal – **CODEPLAN**. 2014. Disponível em: <<http://www.codeplan.df.gov.br/noticias/noticias/item/2905-ceil%C3%A2ndia-det%C3%A9m-16-da-popula%C3%A7%C3%A3o-do-df.html>>. Acesso em 01 jan. 2014.

_____. *Companhia de Planejamento do Distrito Federal – CODEPLAN*. 2013. **Anuário Estatístico do DF**. Disponível em <http://www.codeplan.df.gov.br/images/CODEPLAN/PDF/Pesquisas%20Socioecon%C3%B4micas/PDAD/2011/PDAD%20Ceil%C3%A2ndia-2010-2011.pdf>>. Acesso em: 15 mai. 2013.



MINISTÉRIO DA EDUCAÇÃO

Instituto Federal de Educação, Ciência e Tecnologia de Brasília

_____. Companhia de Planejamento do Distrito Federal – CODEPLAN. **Pesquisa Distrital por Amostra de Domicílios**. 2013. Disponível em: <<http://www.codeplan.df.gov.br/images/CODEPLAN/PDF/Pesquisas%20Socioecon%C3%B4micas/PDAD/2013/Ceil%C3%A2ndia-PDAD%202013.pdf>>. Acesso em 16 mai. 2013.

_____. **Secretaria de Planejamento – SEPLAN**. 2011. Disponível em: <http://www.seplan.df.gov.br>. Acesso em: 30 abr. 2013.

_____. **Secretaria de Habitação, Regularização e Desenvolvimento Urbano – SEDHAB. 2010**. Disponível em: <<http://www.sedhab.df.gov.br/dossie-regioes-administrativas.html>>. Acesso em: 25 set. 2013.

IFB. Instituto Federal de Educação, Ciência e Tecnologia de Brasília. **RESOLUÇÃO Nº 013-2018/CS –IFB**. Aprova o Projeto Pedagógico Institucional -PPI do Instituto Federal de Brasília. Brasília, 2018.

_____. **RESOLUÇÃO Nº 010-2012/CS –IFB**. Aprova o de Estágio Supervisionado dos Cursos de Nível Médio Profissionalizante e de Graduação do Instituto Federal de Brasília(IFB). Brasília, 2012.

_____. **RESOLUÇÃO Nº 014-2012/CS –IFB**. Aprova o Regulamento de Ensino Técnico de Nível Médio do Instituto Federal de Brasília (IFB). Brasília, 2012.



MINISTÉRIO DA EDUCAÇÃO

Instituto Federal de Educação, Ciência e Tecnologia de Brasília

_____. **RESOLUÇÃO Nº 010-2013/CS –IFB**. Altera o Regulamento do Ensino Técnico de nível médio do Instituto Federal de Brasília –IFB, aprovado pela Resolução no 014-2012/CS-IFB. Brasília, 2013.

IBGE – INSTITUTO BRASILEIRO DE GEOGRAFIA E ESTATÍSTICA. **Cidades**. Distrito Federal. 2013.

Disponível em: <http://www.ibge.gov.br/home/disseminacao/locaisdeatendimento/locais_atendimento.php?uf=df>. Acesso em: 14 nov. 2013.